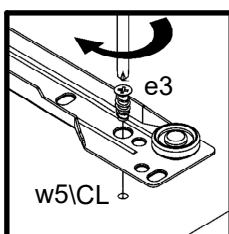
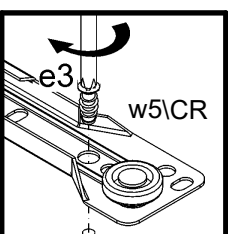
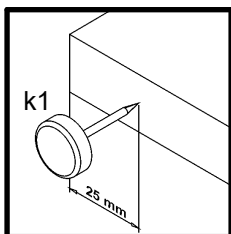
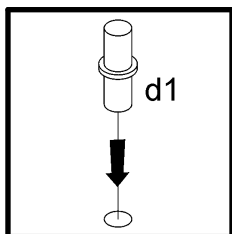
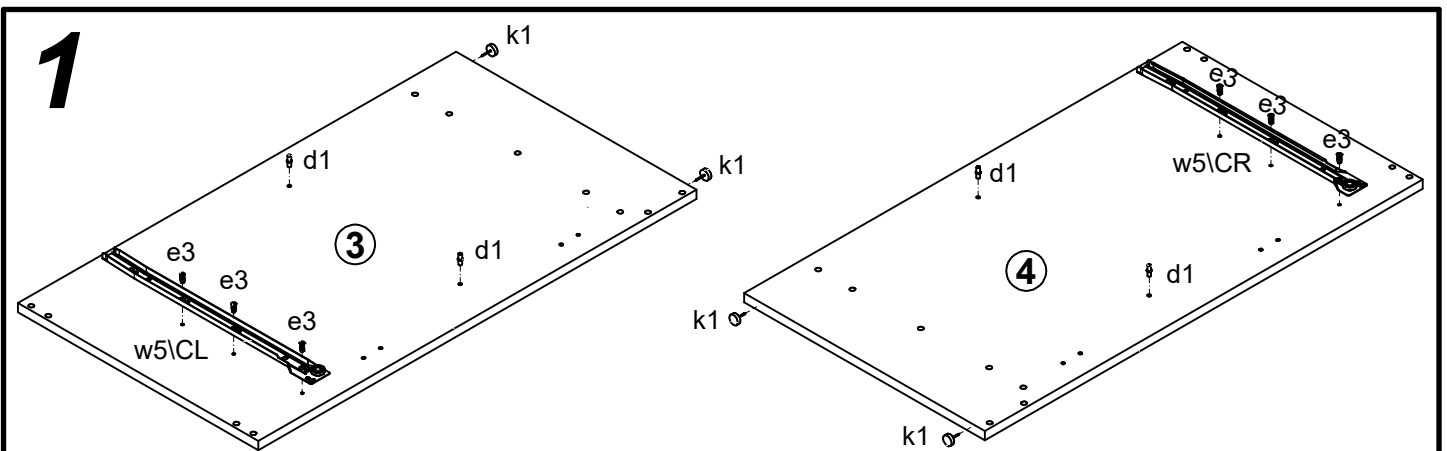
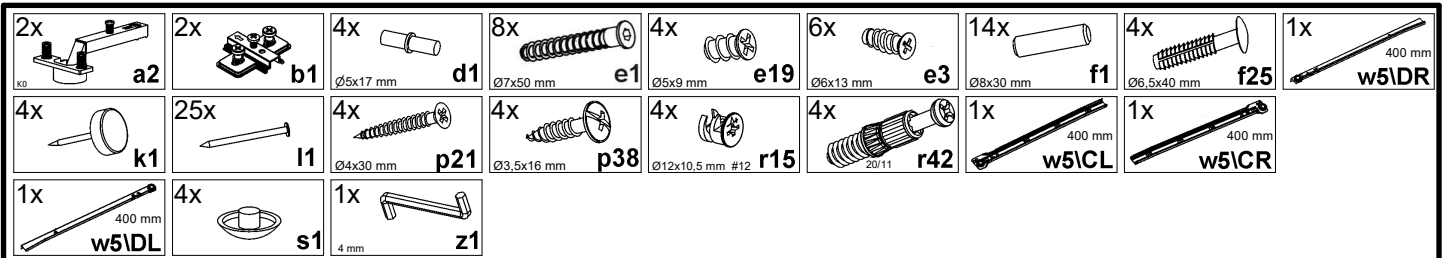
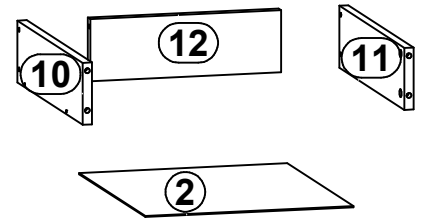
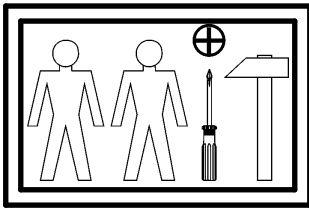
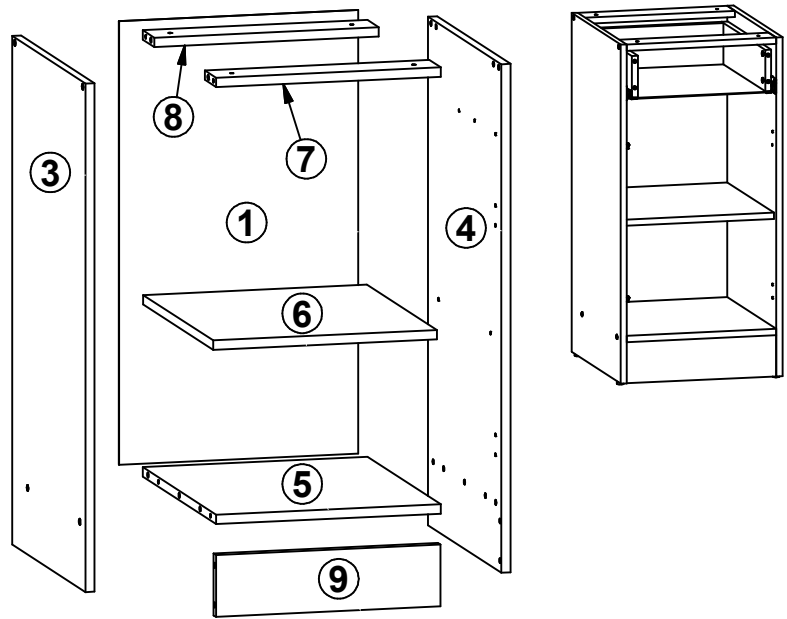
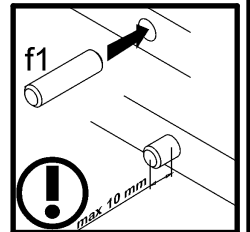
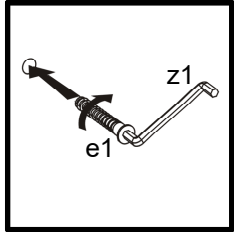
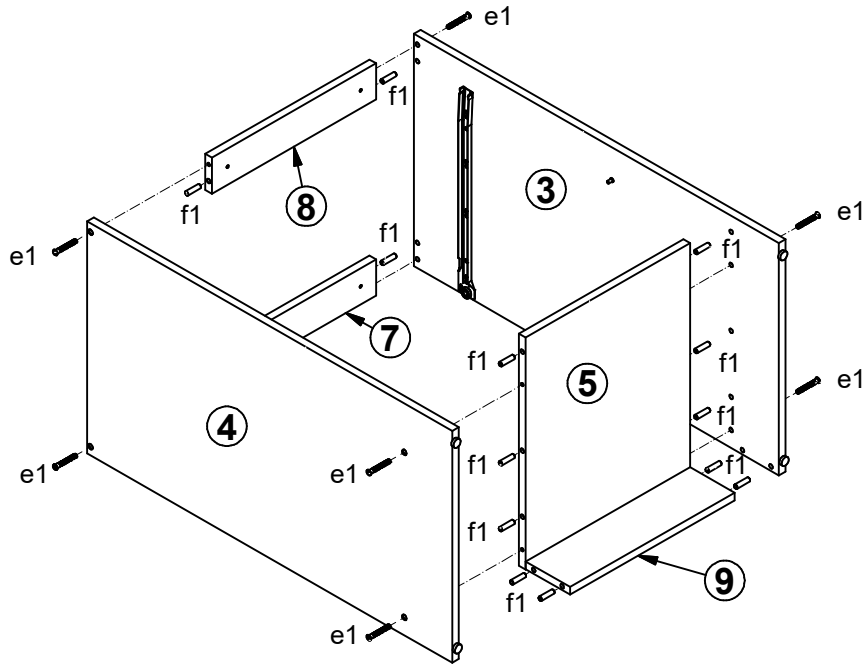


Junona Line K24-D1D1S/40/82 Moduł A,A+A1,G,G+A1

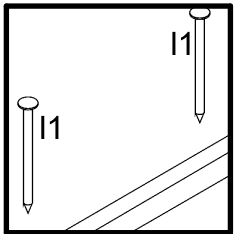
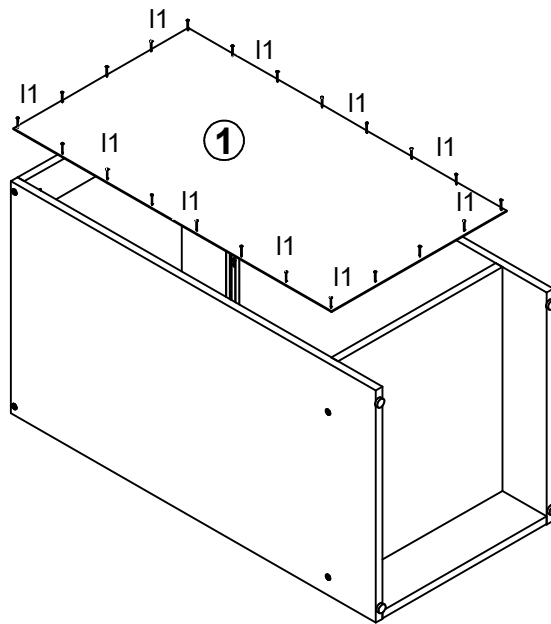
A	B	C	D	
Moduł A, A+A1, G, G+A1				
1	K22-906	715	393	1/3
2	K22-922	406	342	1/3
3	K24-103	820	450	1/3
4	K24-104	820	450	1/3
5	K24-307	369	450	1/3
6	K24-308	368	430	1/3
7	K24-411	369	70	2/3
8	K24-412	369	70	2/3
9	K24-413	369	100	2/3
10	K24-501	400	100	2/3
11	K24-502	400	100	2/3
12	ZS3-5527	314	100	2/3



2

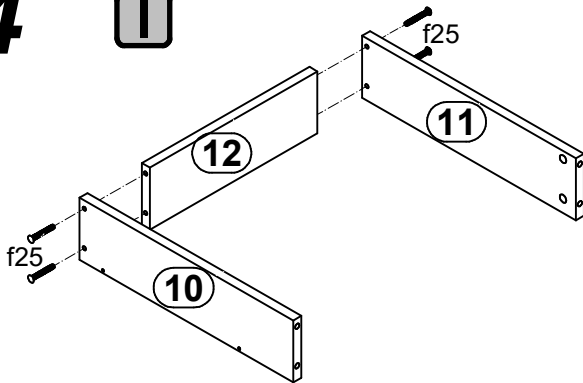


3

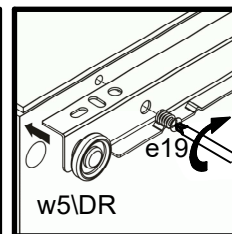
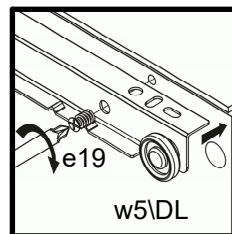
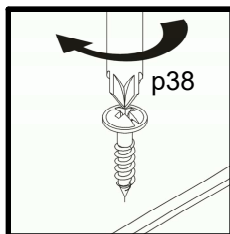
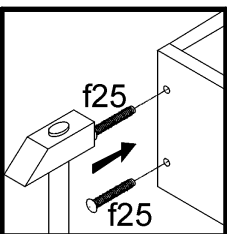
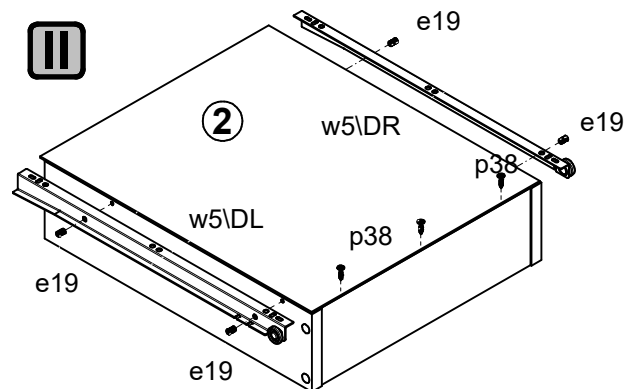


4

I



II



5

