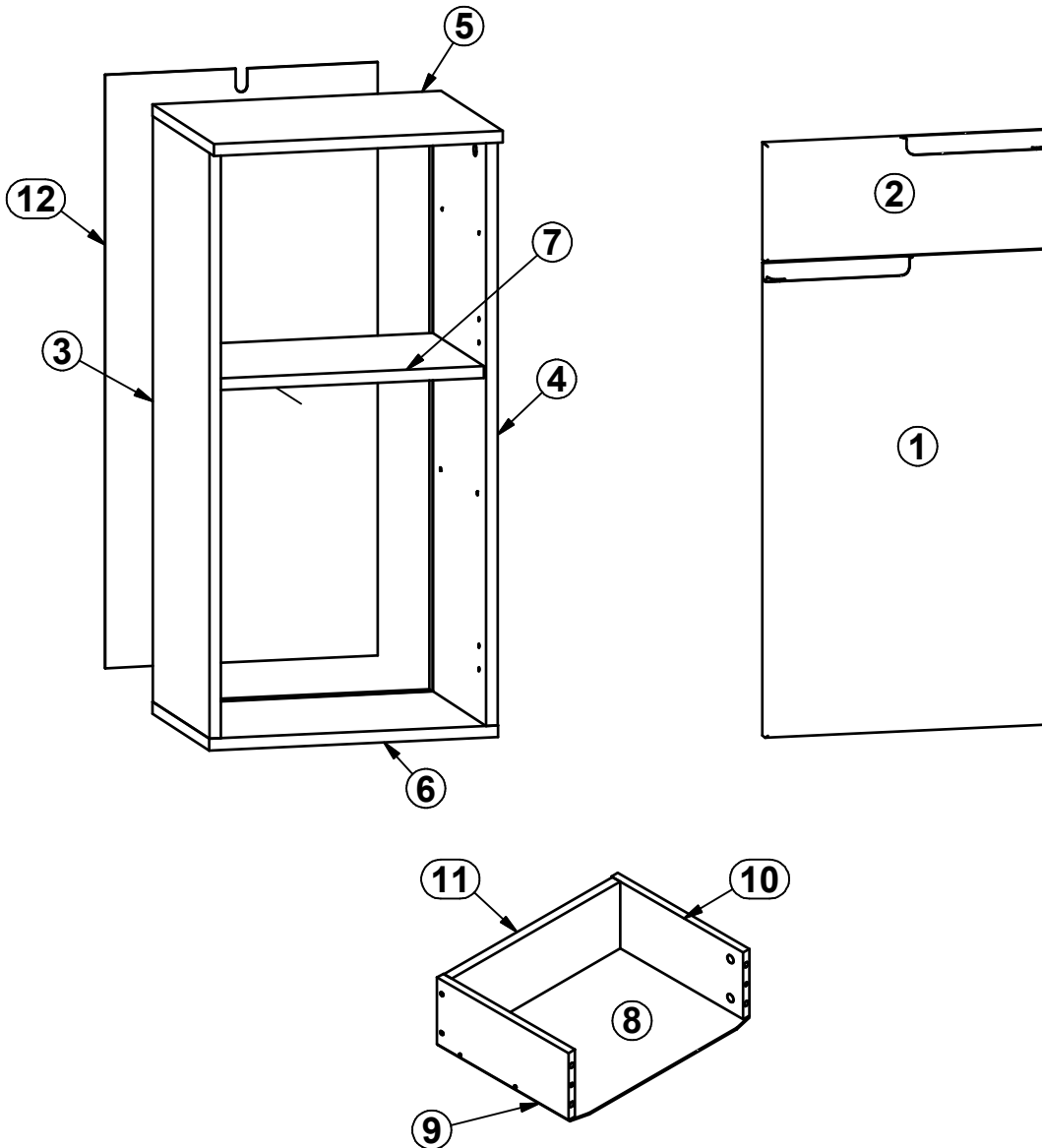
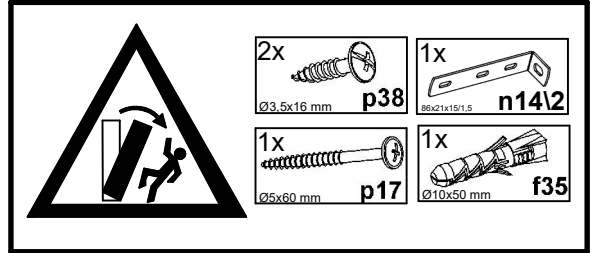
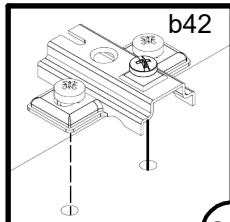


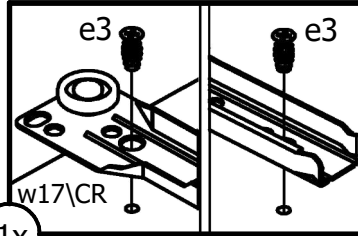
A	B	C1	C2	C3	D
1	S525-0004	646	396	19	1/1
2	S525-0005	396	160	19	1/1
3	S525-1005	800	295	16	1/1
4	S525-1006	800	295	16	1/1
5	S525-2003	402	320	16	1/1
6	S525-2004	402	295	16	1/1
7	S525-3002	368	265	16	1/1
8	WSP-9309	340	258	2,5	1/1
9	ZS7-537	250	110	12	1/1
10	ZS7-538	250	110	12	1/1
11	ZS7-5007	320	110	15	1/1
12	S525-9008	810	379	2,5	1/1



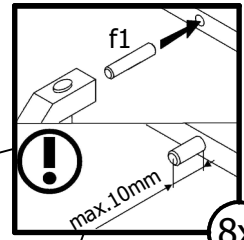
1



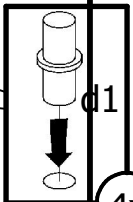
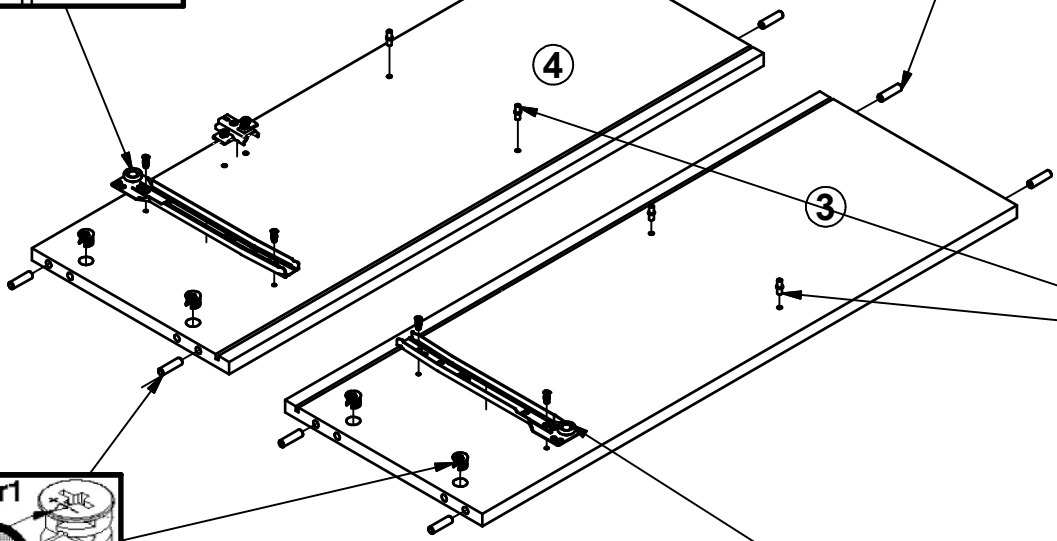
2x



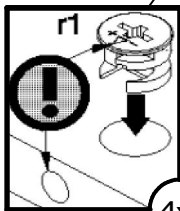
1x



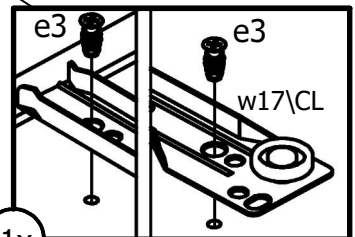
8x



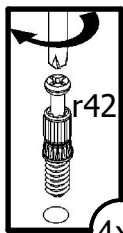
4x



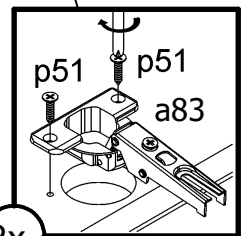
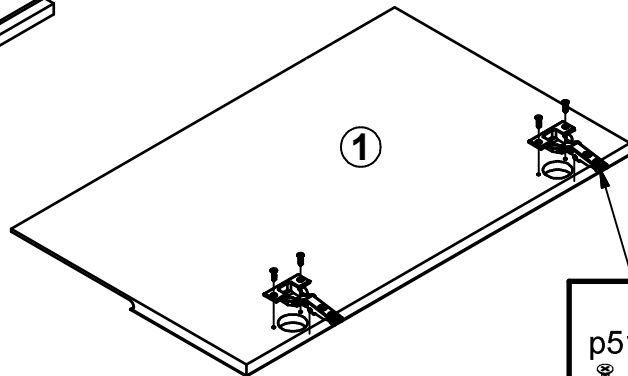
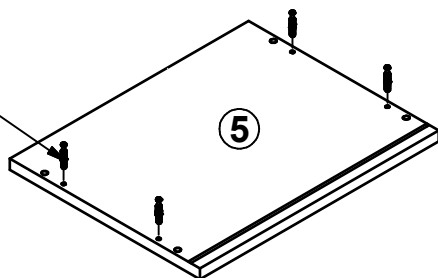
4x



1x

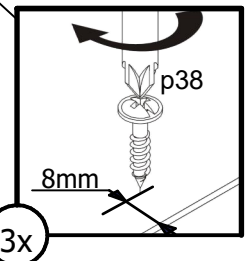
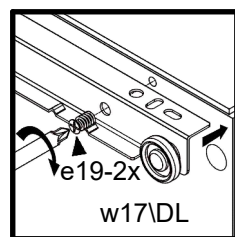
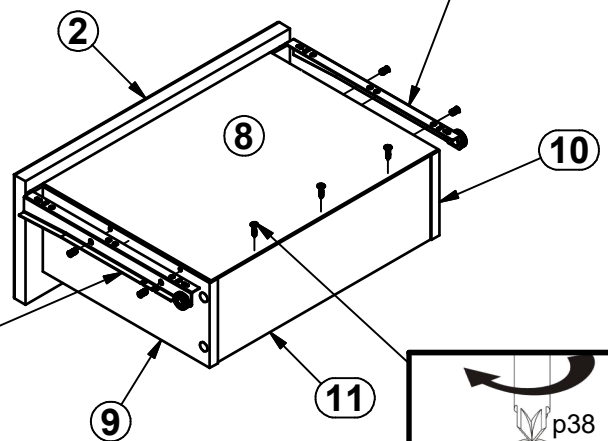
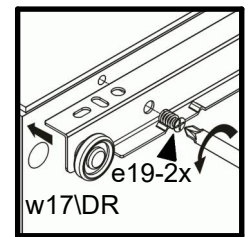
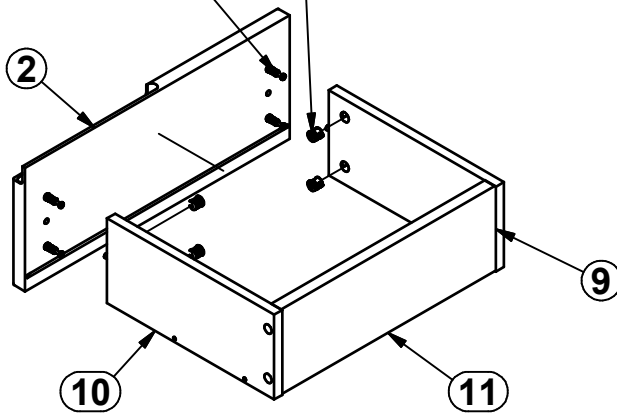
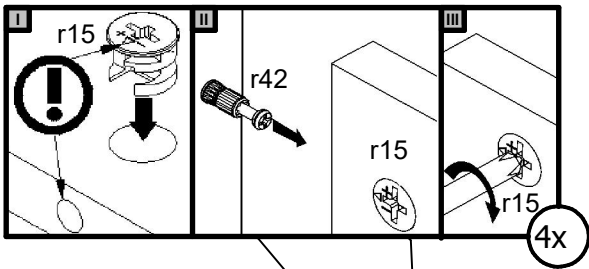
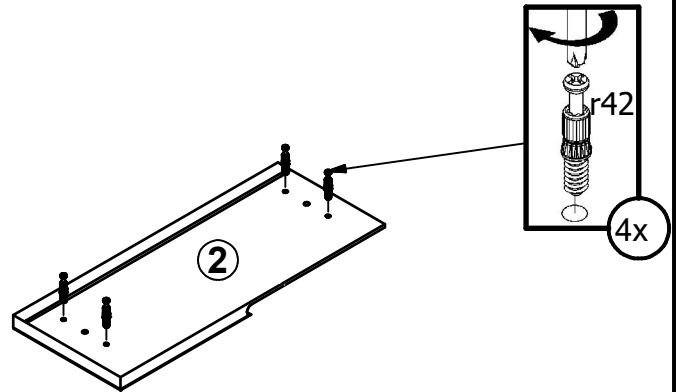
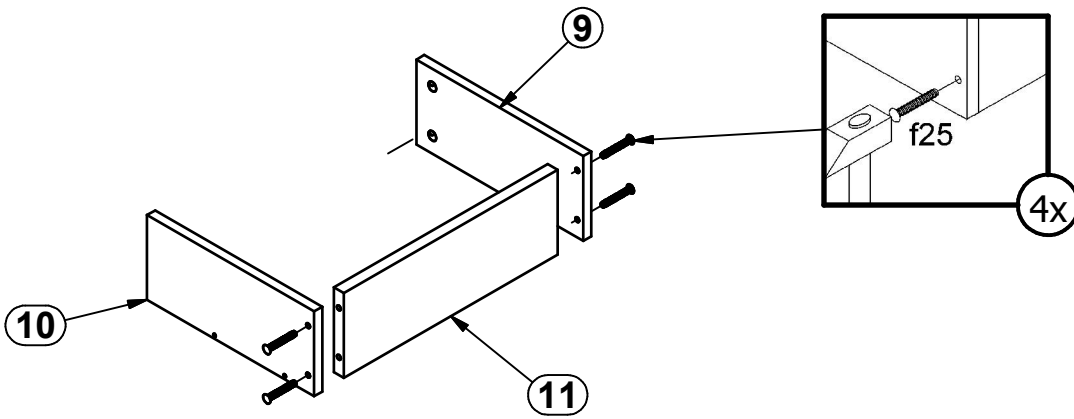


4x



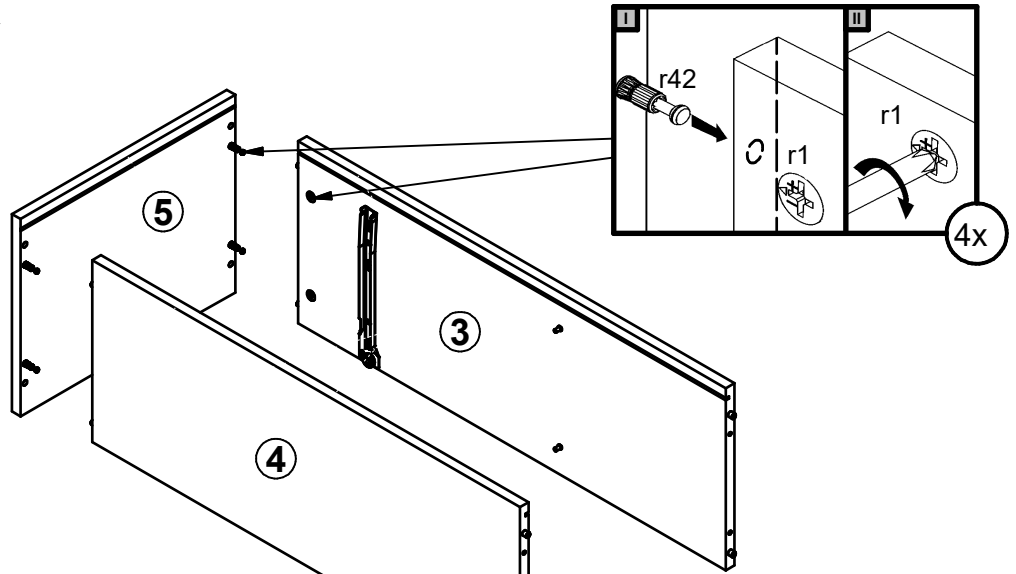
2x

2

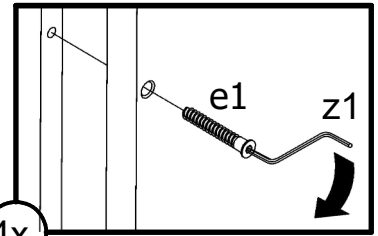
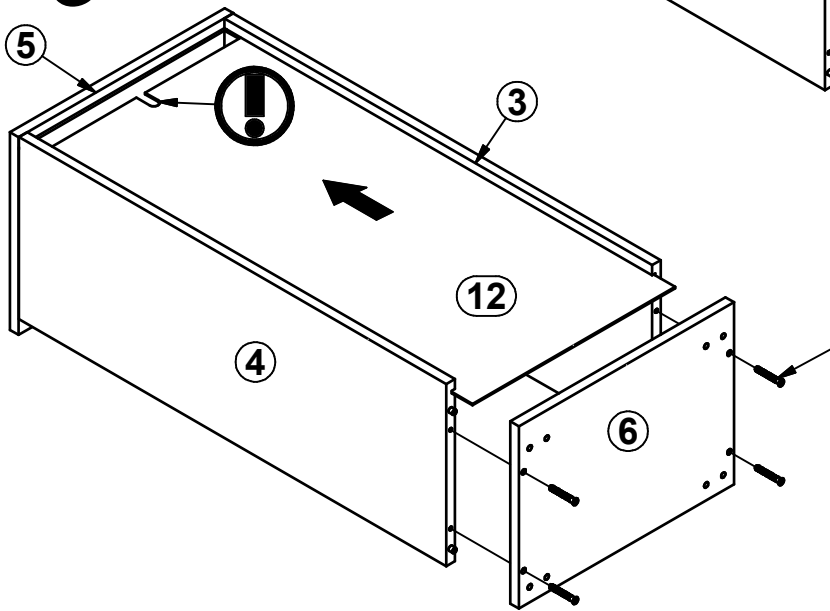




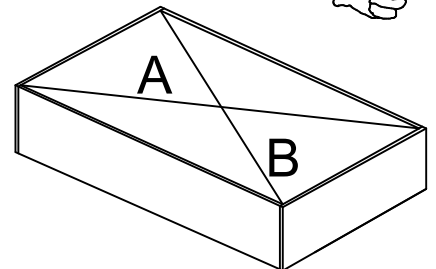
4



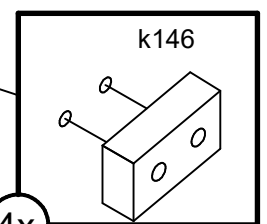
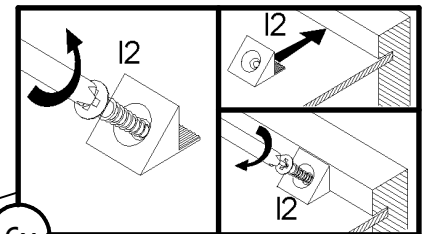
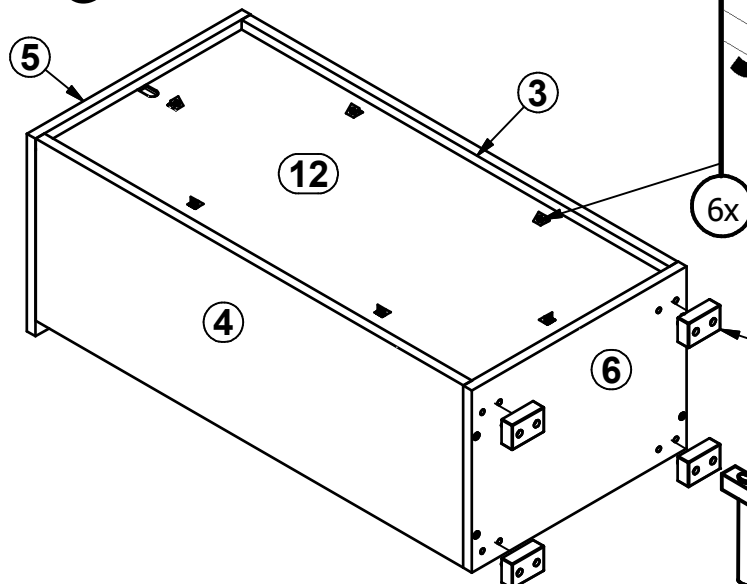
5



A=B



6



4x

8

