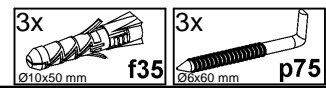
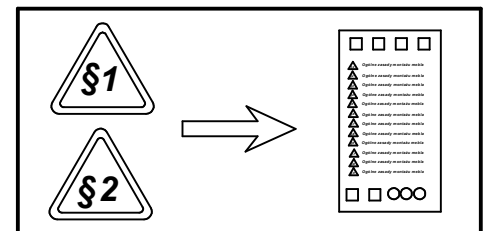
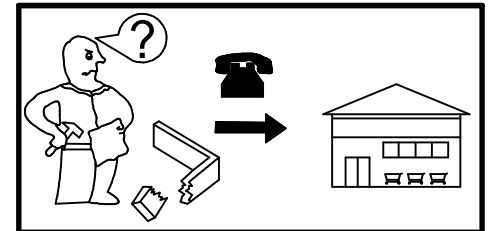
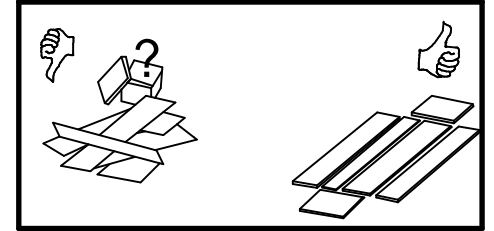
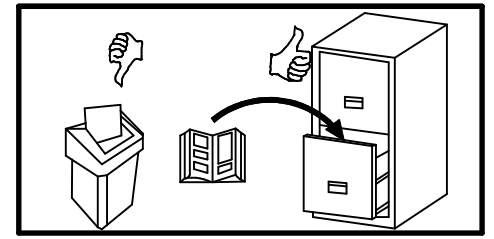
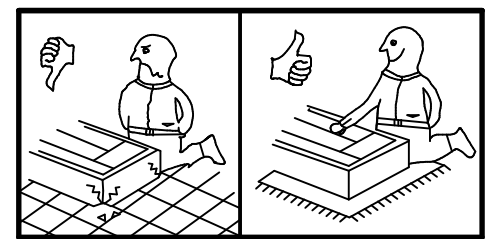
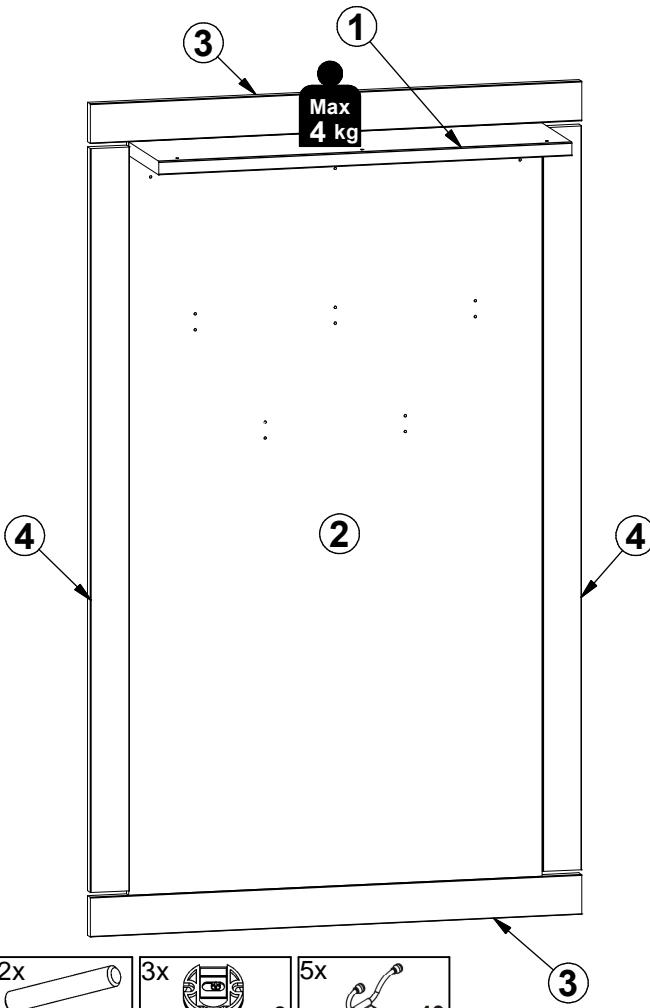
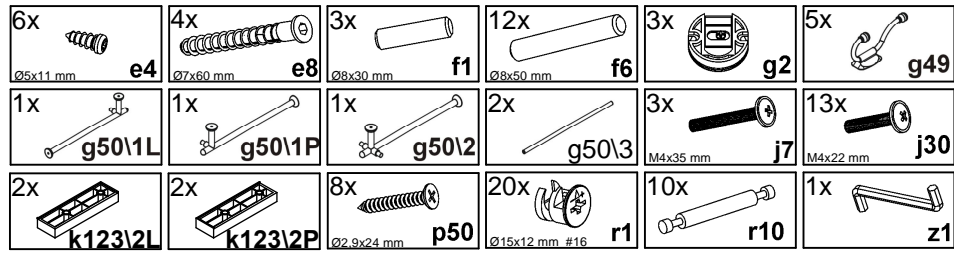
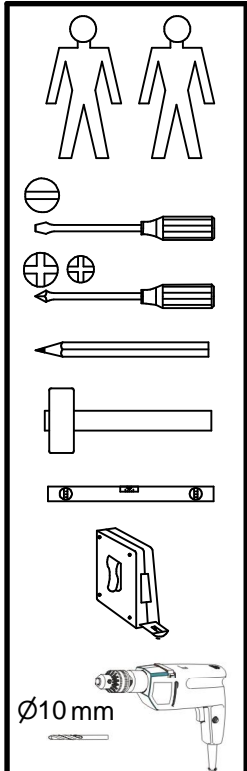
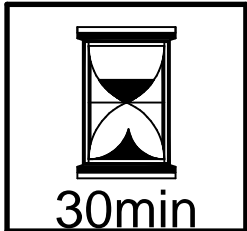
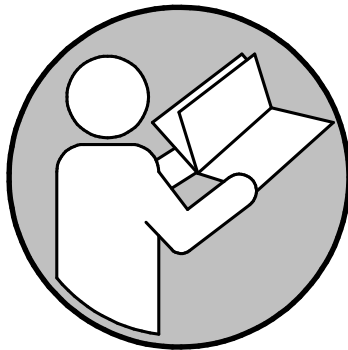
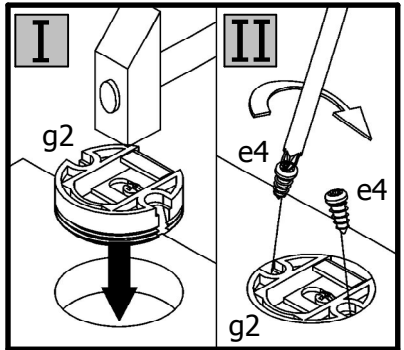
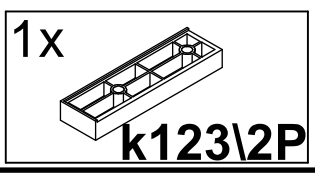
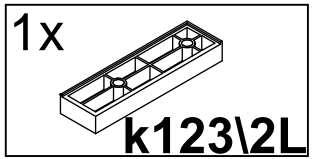
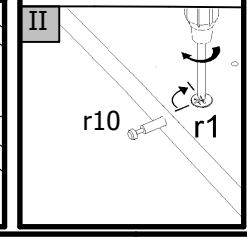
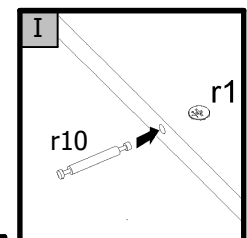
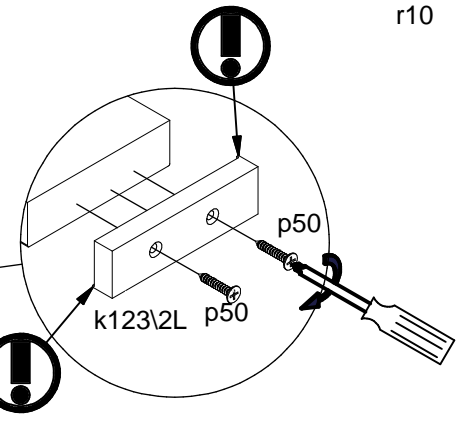
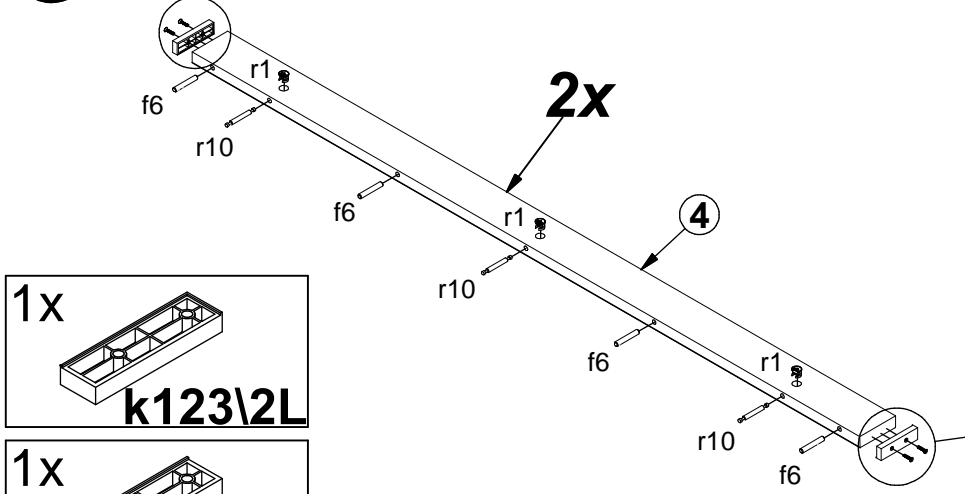
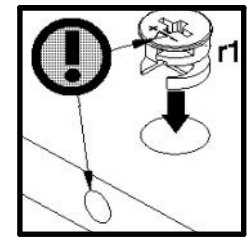
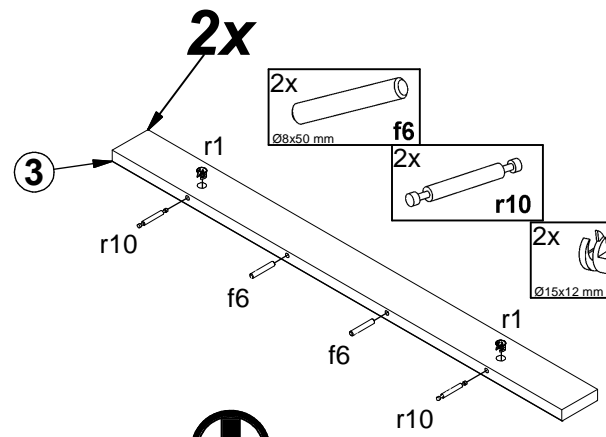
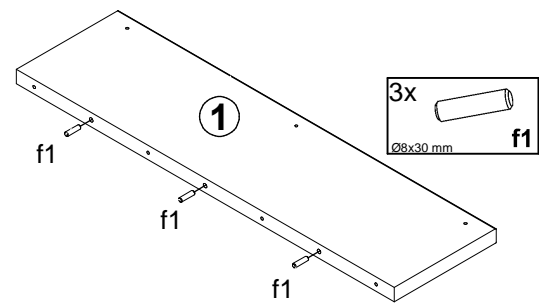
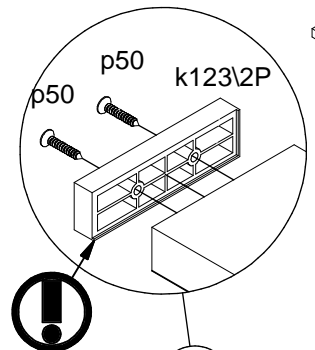
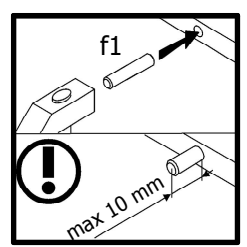
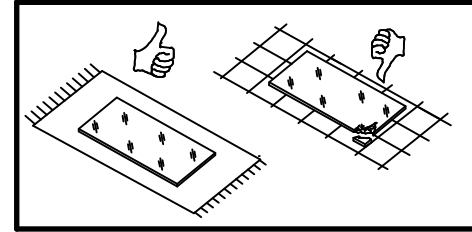
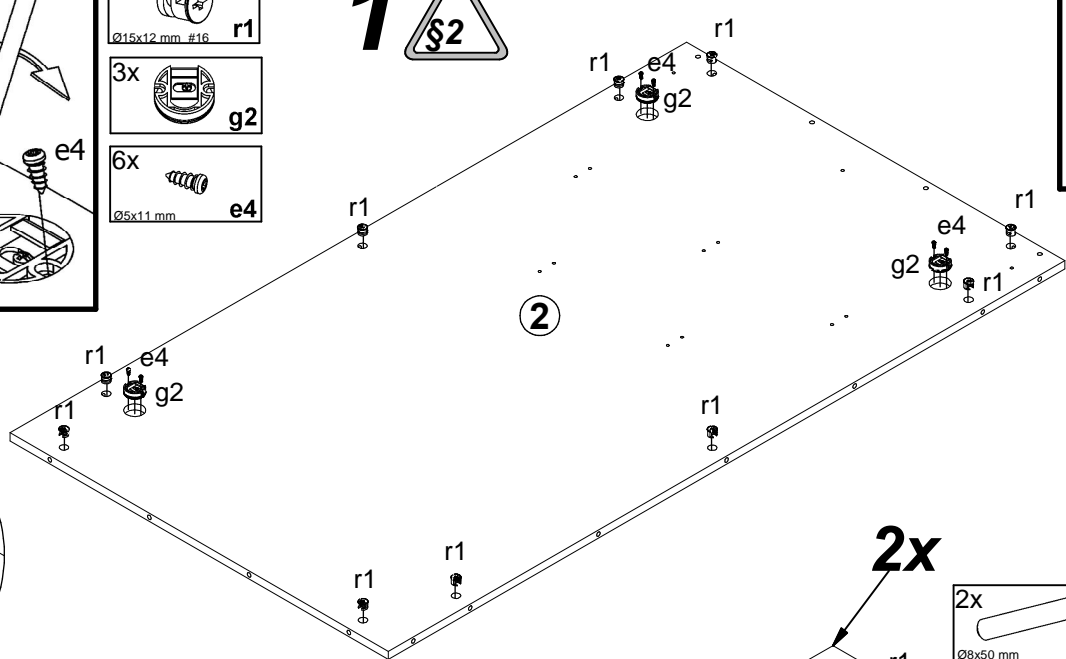


A	B	C1	C2	C3	D
1	M244-3013	849	230	28	1/1
2	M244-4051	1520	850	16	1/1
3	M244-5563	1010	80	22,	1/1
4	M244-5564	1500	80	22,	1/1

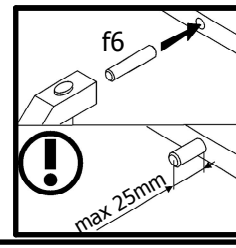


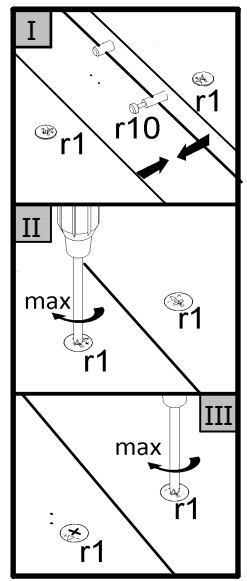
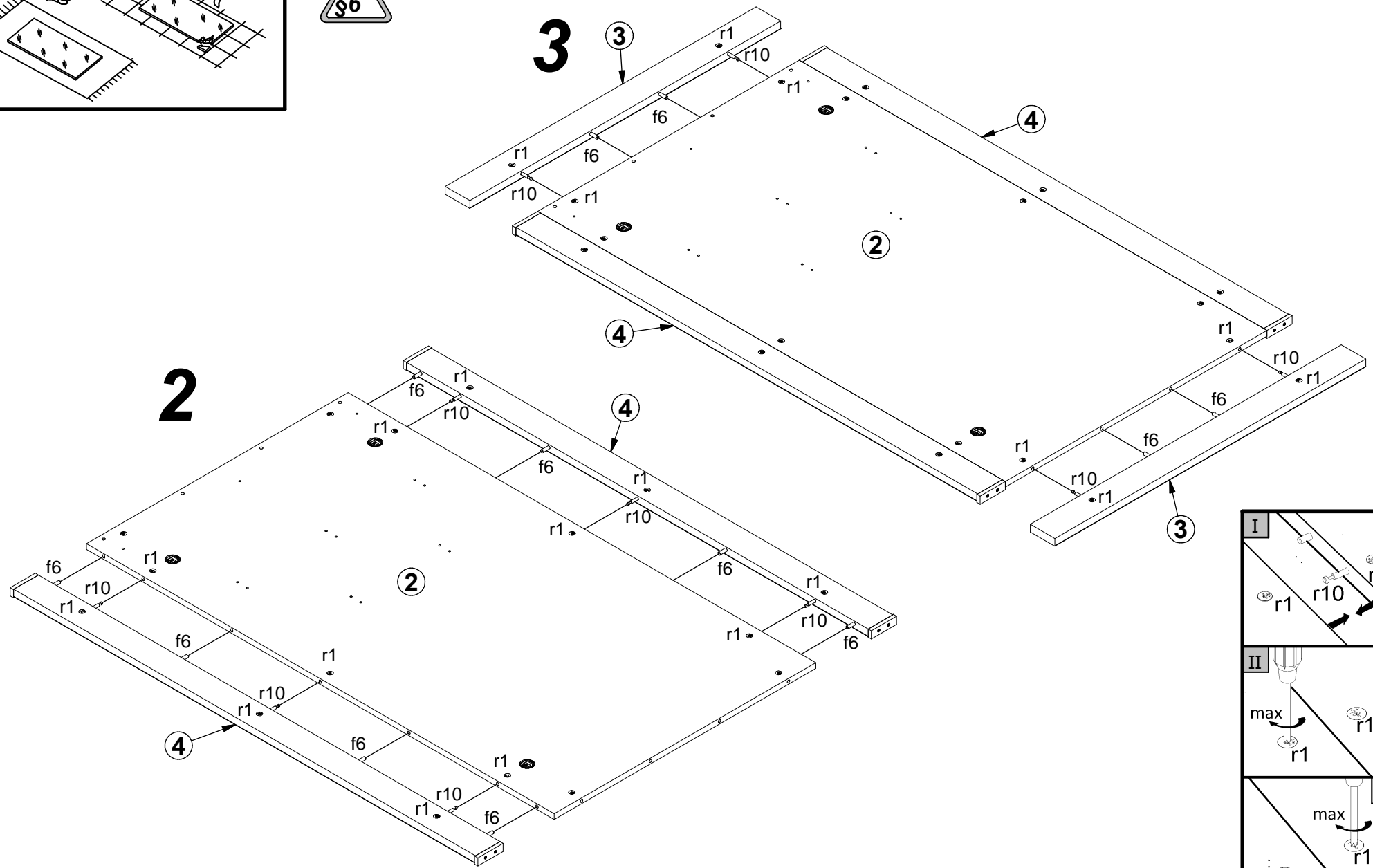
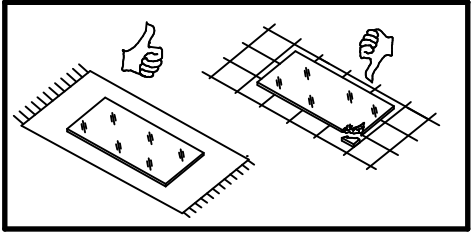


- 10x r1  
Ø15x12 mm #16
- 3x g2
- 6x e4  
Ø5x11 mm

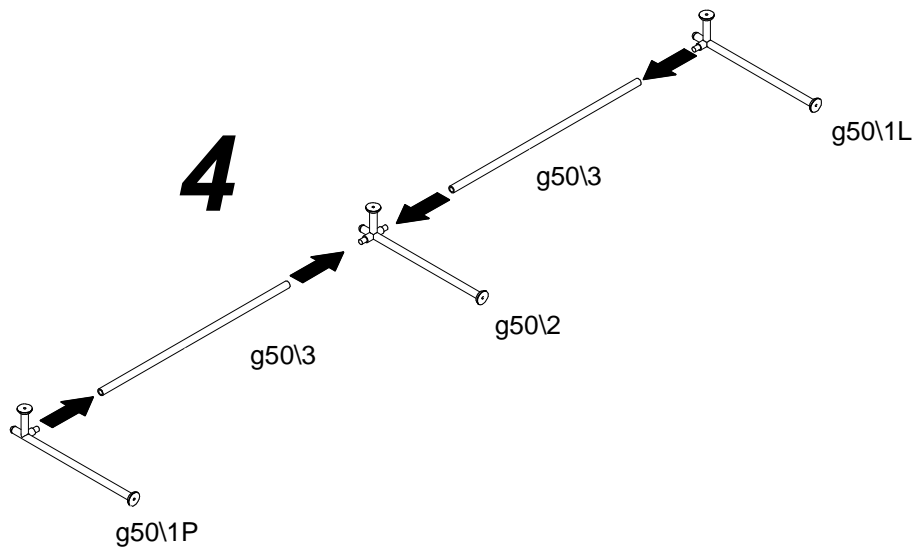


- 4x p50  
Ø2,9x24 mm
- 4x f6  
Ø8x50 mm
- 3x r10
- 3x r1  
Ø15x12 mm #16

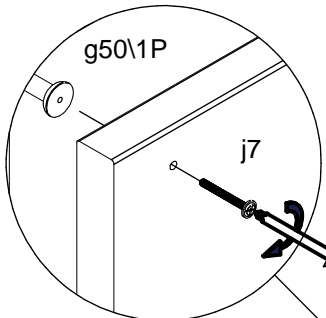




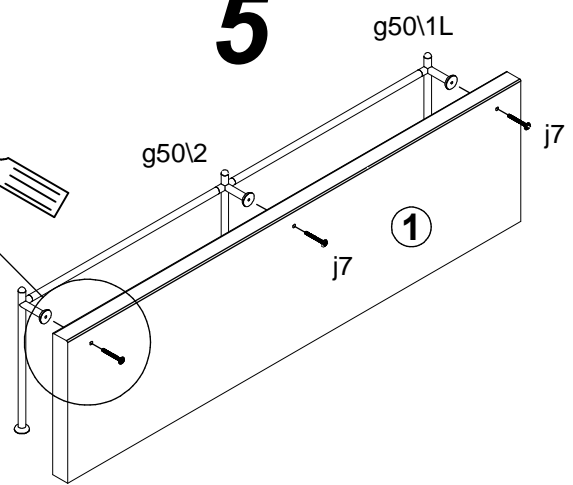
- 1x g50\1L
- 1x g50\1P
- 1x g50\2
- 2x g50\3



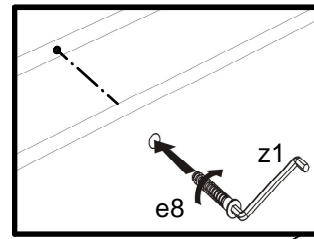
4



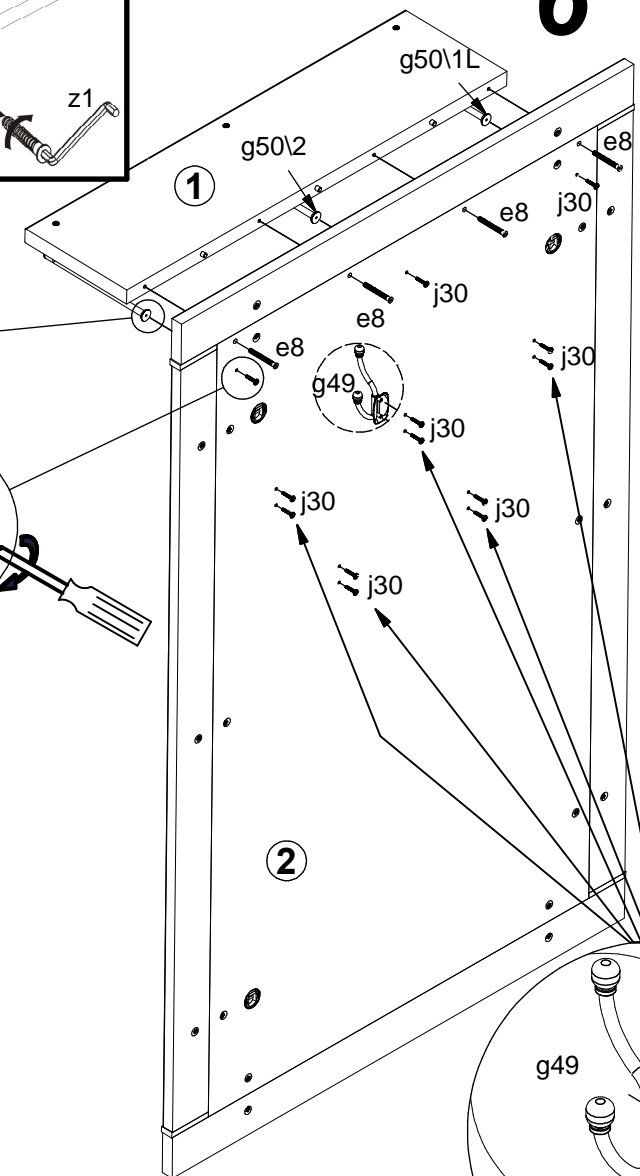
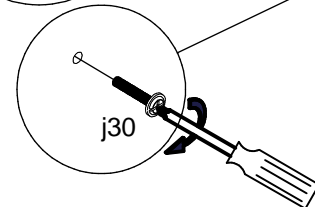
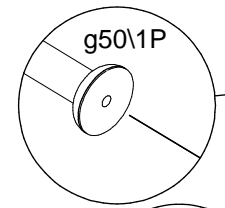
5



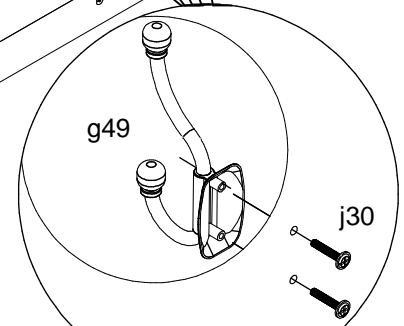
- 3x j7
- M4x35 mm

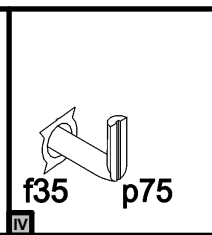
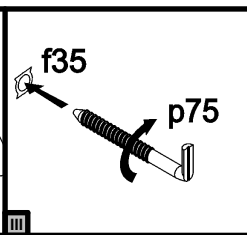
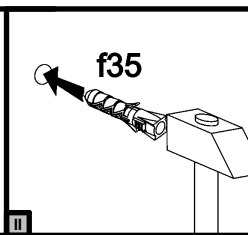
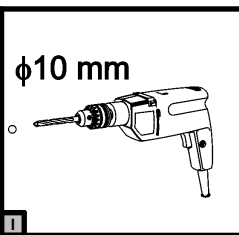
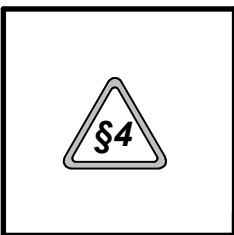
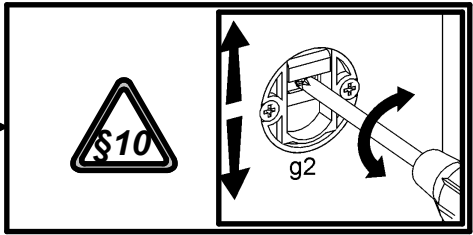
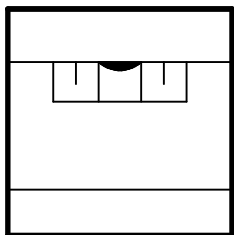


6



- 4x e8
- Ø7x60 mm
- 5x g49
- 13x j30
- M4x22 mm





7

