

Szafka łazienkowa górna W 30 SŁ P/L

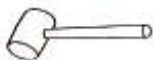
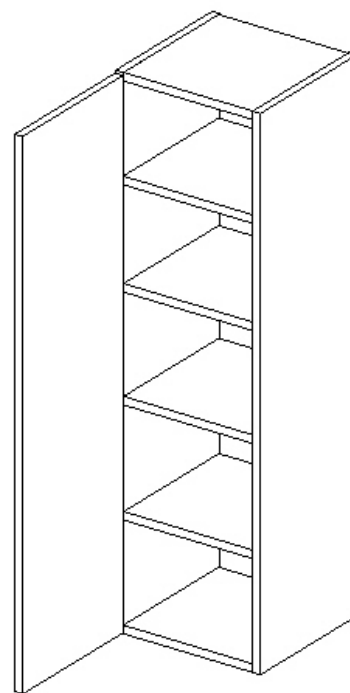


Wskazówka pielęgnacji !

Proszę czyścić tylko ścierką od kurzu lub wilgotną szmatką .
NIE używać szorujących środków czyszczących

UWAGA !!!

Szafkę należy powiesić za pomocą odpowiednio dobranych kołków rozporowych.
Kołki nie wchodzą w skład okuć.



UWAGA !!!

Fronty, na których występują punktowania pod uchwyt należy przed wierceniem ułożyć na podkładce zabezpieczając część połyskową przed zarysowaniem następnie dokonać wiercenia zgodnie z zaznaczonymi punktami.

