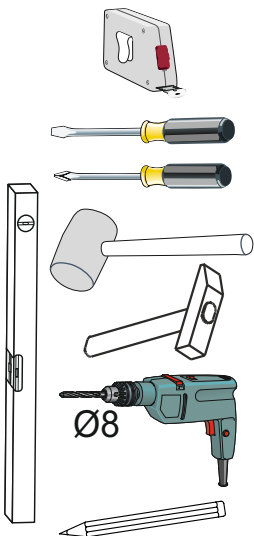


Model: *Cará 2D*
 Modell: *Cará 2D*

1/7

Do montázu potrebne są:
 Für die Montage dieser Type benötigen Sie:
 Na montáž budete potrebovať
 Potrebné k montáži



- PL** Instrukcja montażowa
- D** Montageanleitung
- GB** Assembly instructions
- SK** Návod na montáž
- CZ** Návod k montáži

D Sehr geehrter Kunde, sollte ein Teil fehlen oder beschädigt sein, kreuzen Sie bitte dieses deutlich auf der Montageanleitung an und schicken Sie zu uns ab.

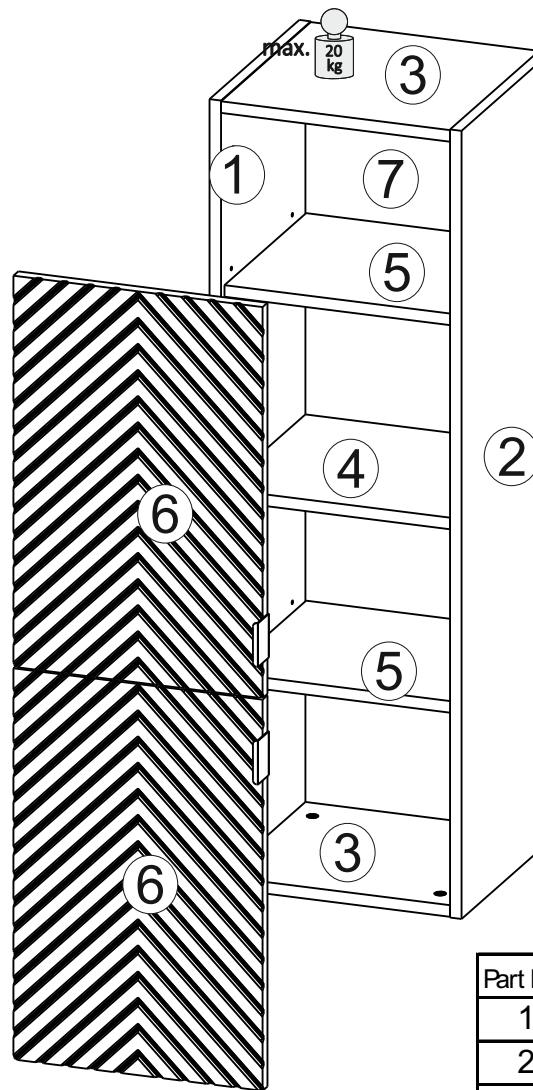
GB Dear valued customer, If you find any missing or damaged parts, please photograph the affected areas, make a note of the part number from the attached assembly instructions and contact our customer services team. We will promptly address your concerns and ensure that you receive the necessary replacements. Your satisfaction is our priority, and we appreciate your attention to this matter.

Thank you for choosing our product

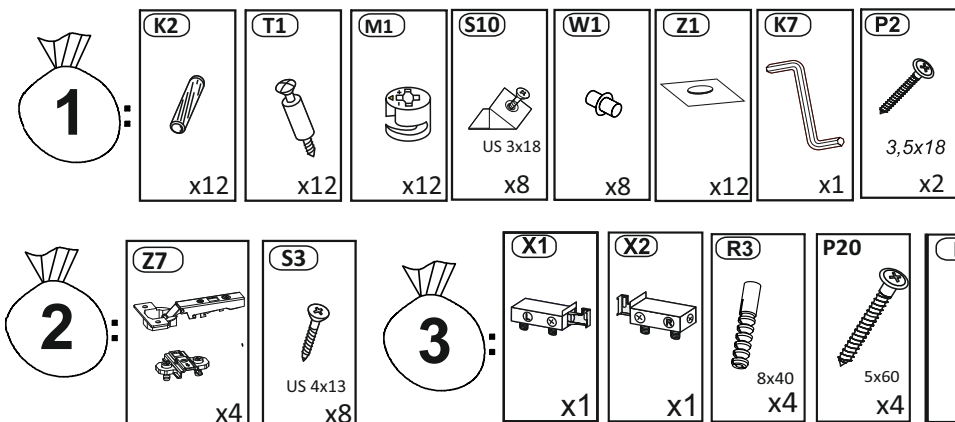
PL Szanowny Kliencie, gdyby brakowało jakiejś części lub byłaby uszkodzona proszę to oznaczyć krzyżykiem na instrukcji montażowej i przesałać instrukcję razem z reklamacją.

SK Vážení zákazník, keby chýbala nejaká časť, alebo by bola poškodená, označte ju prosím krížikom na montážnom návode a zašlite návod spolu s reklamáciou

CZ Vážení zákazník, kdyby chyběla nějaká část nebo byla poškozená, označte ji prosím křížkem na montážním návodu a zašlete návod spolu s reklamací.

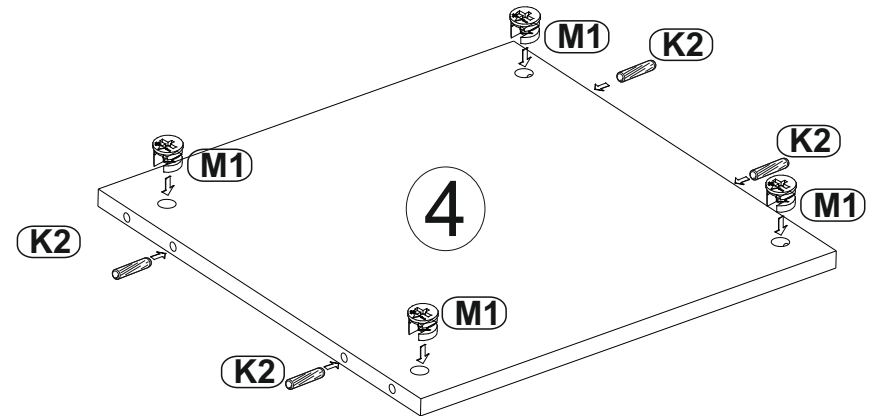
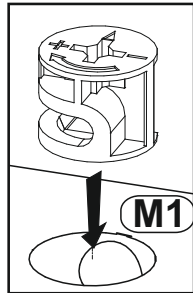
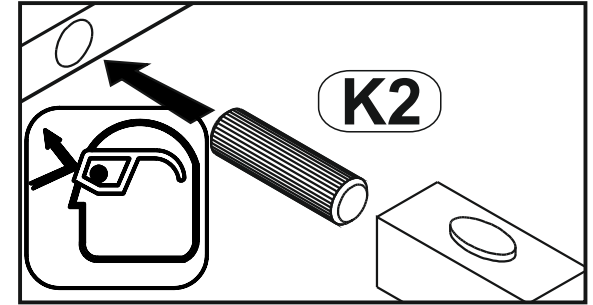
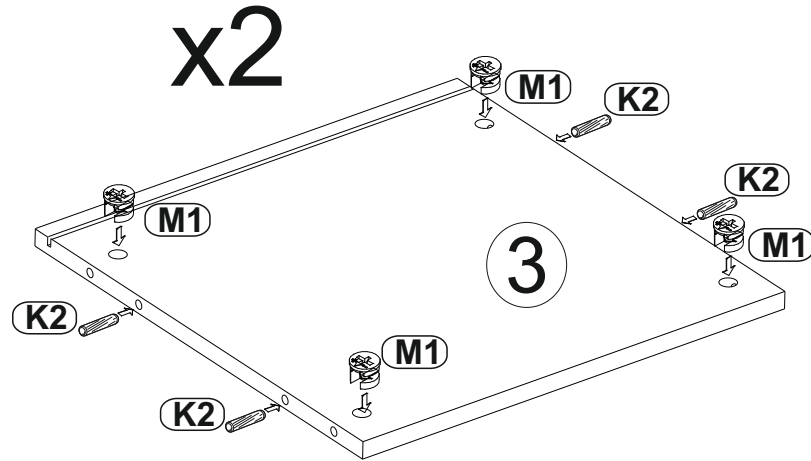


5 max. 3 kg

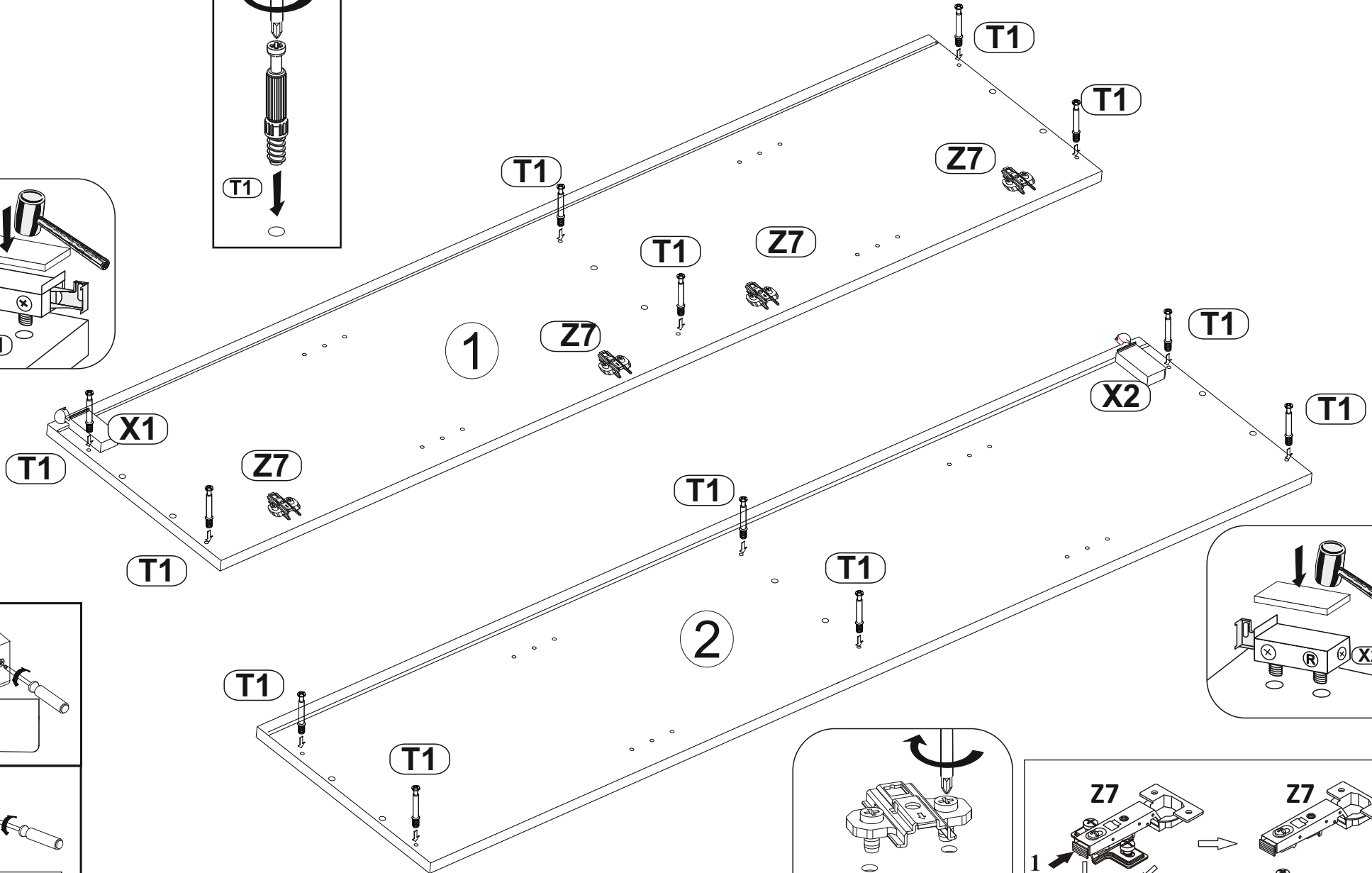
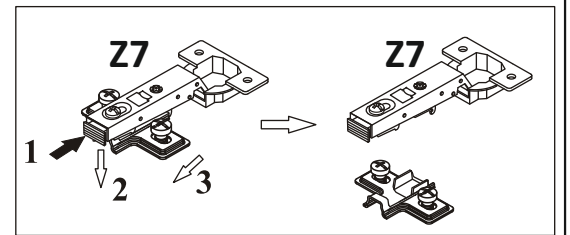
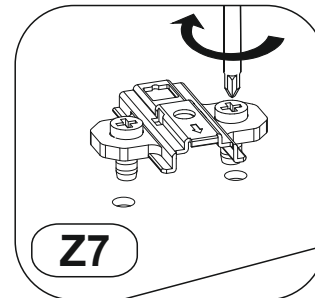
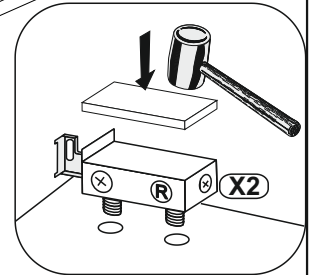
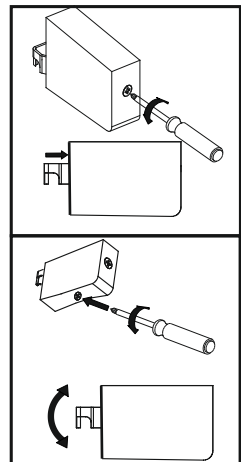
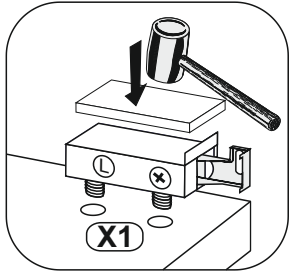
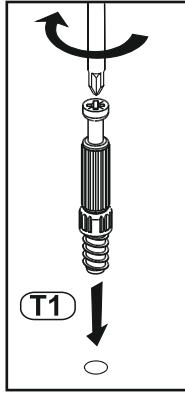


Part No	Length MM	Width MM	Depth MM	Qty	Box
1	1086	330	16 x	1	1/1
2	1086	330	16 x	1	1/1
3	318	330	16 x	2	1/1
4	318	310	16 x	1	1/1
5	316	300	16 x	2	1/1
6	539	346	18 x	2	1/1
7	1066	332	3 x	1	1/1

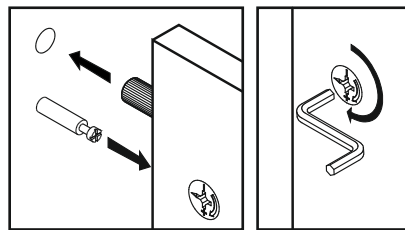
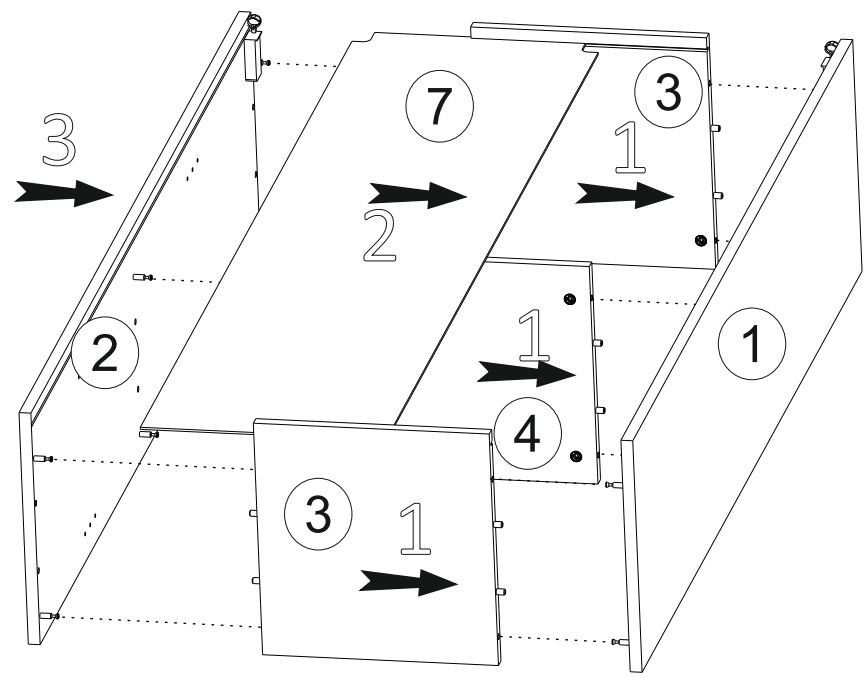
1



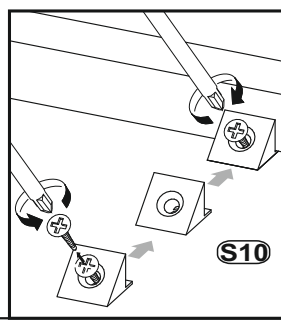
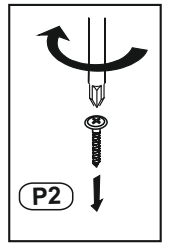
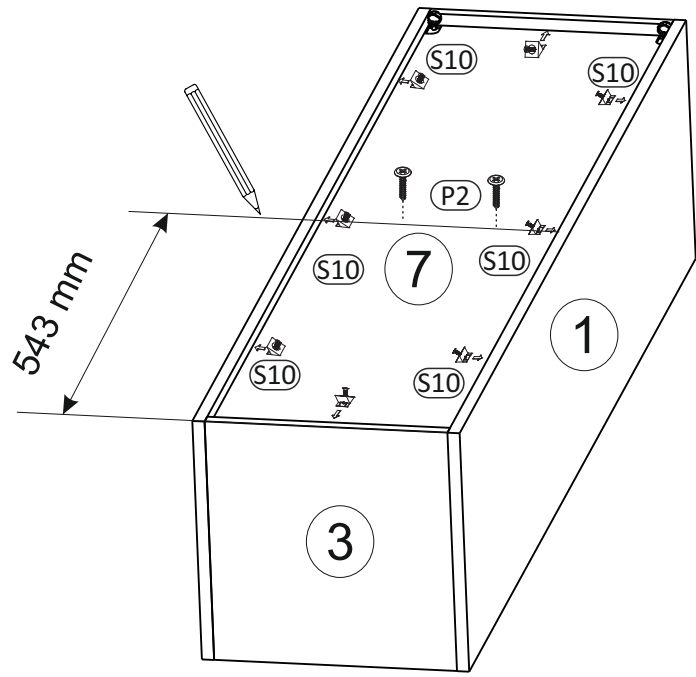
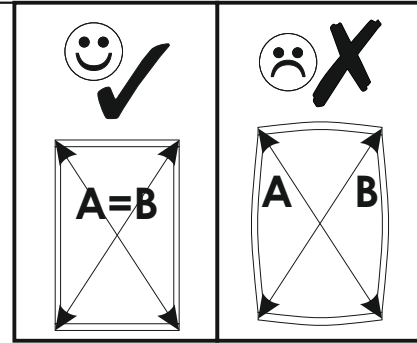
2



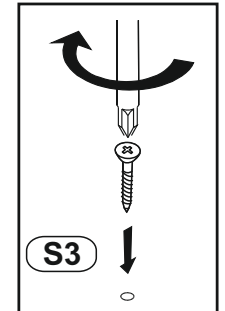
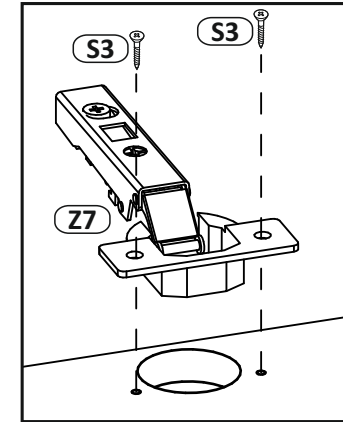
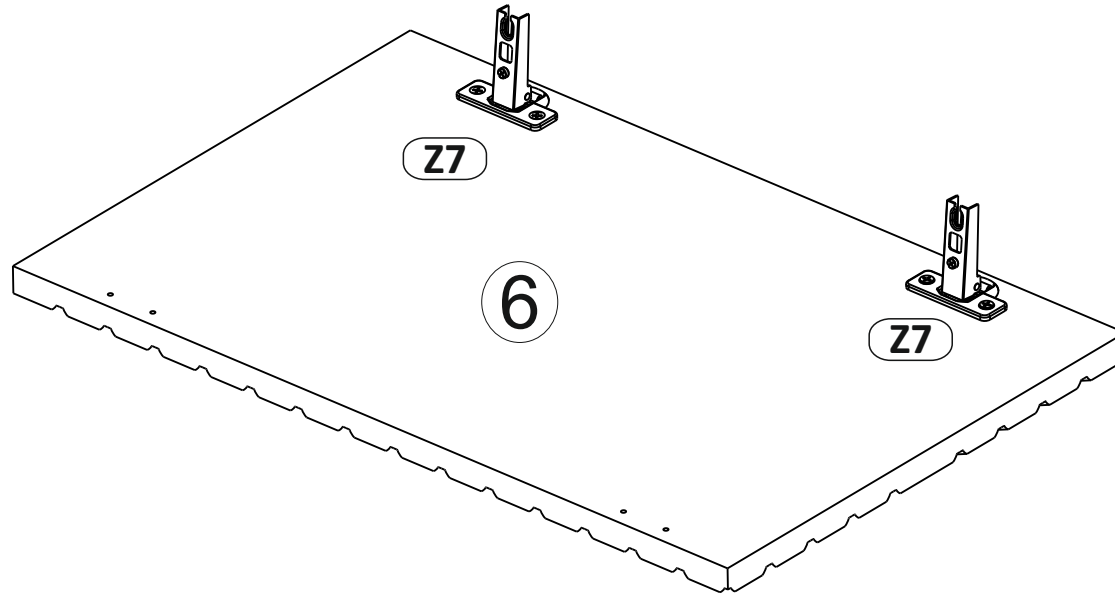
3



4

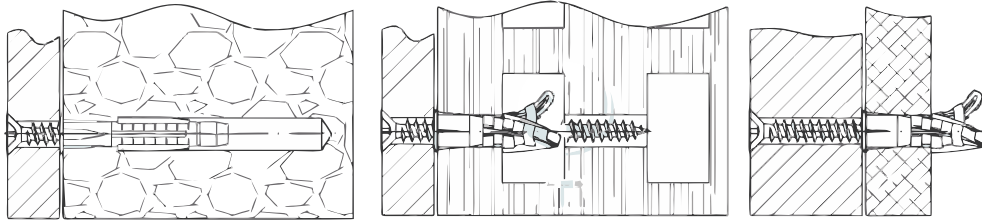


5

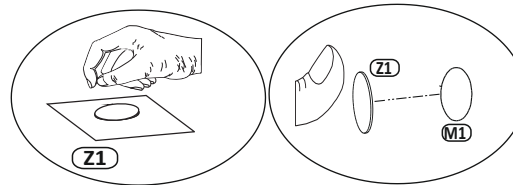
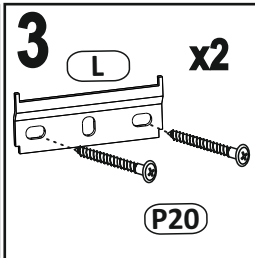
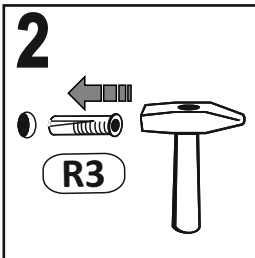
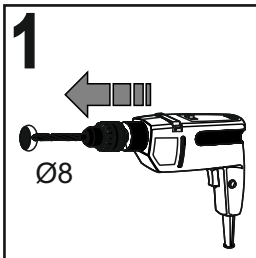
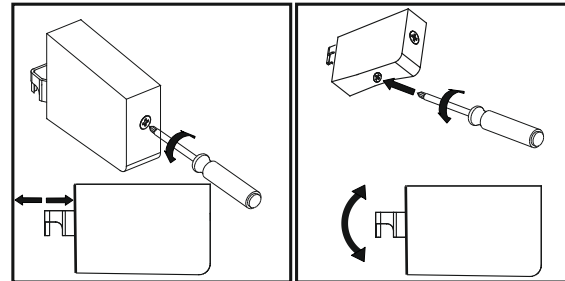
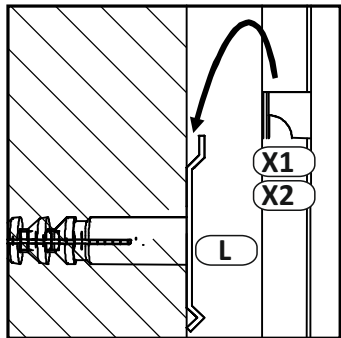
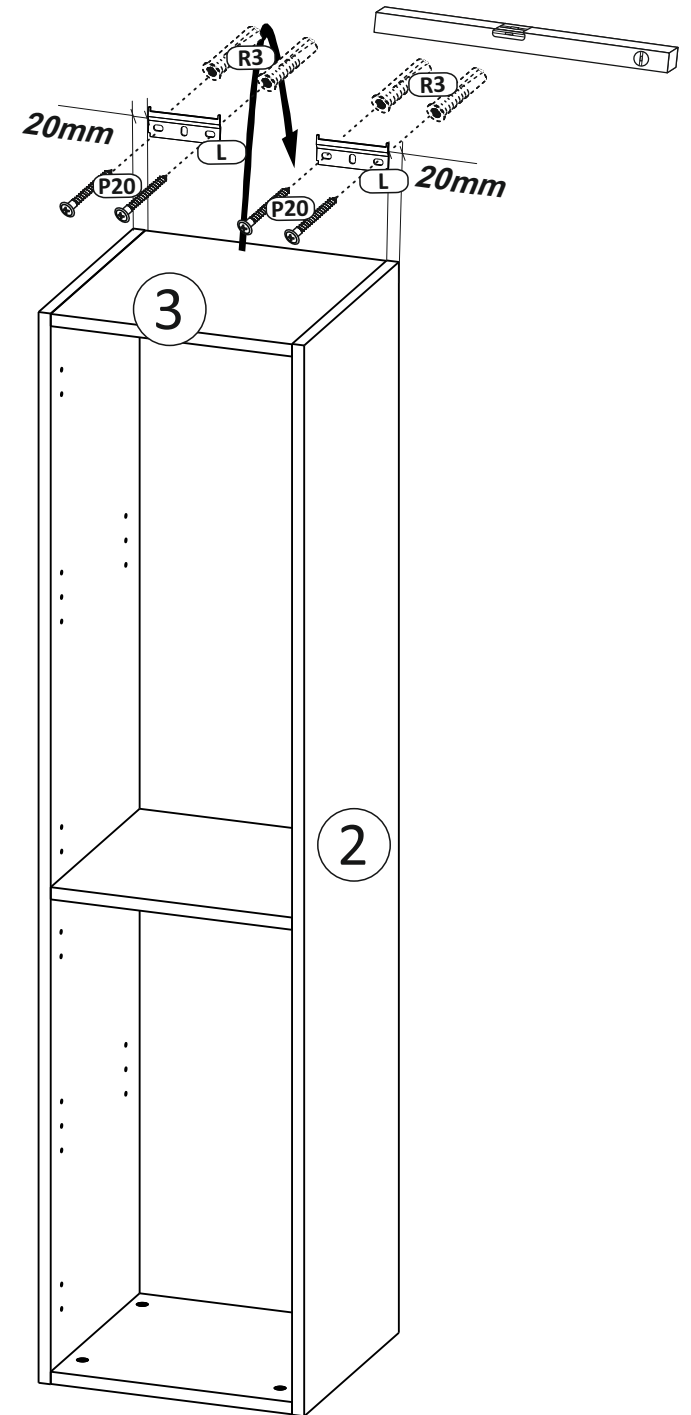


x2

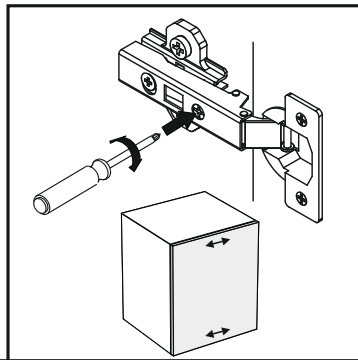
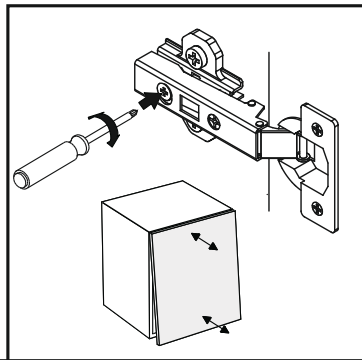
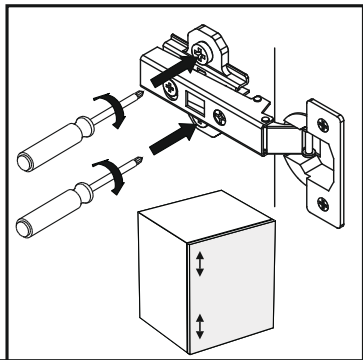
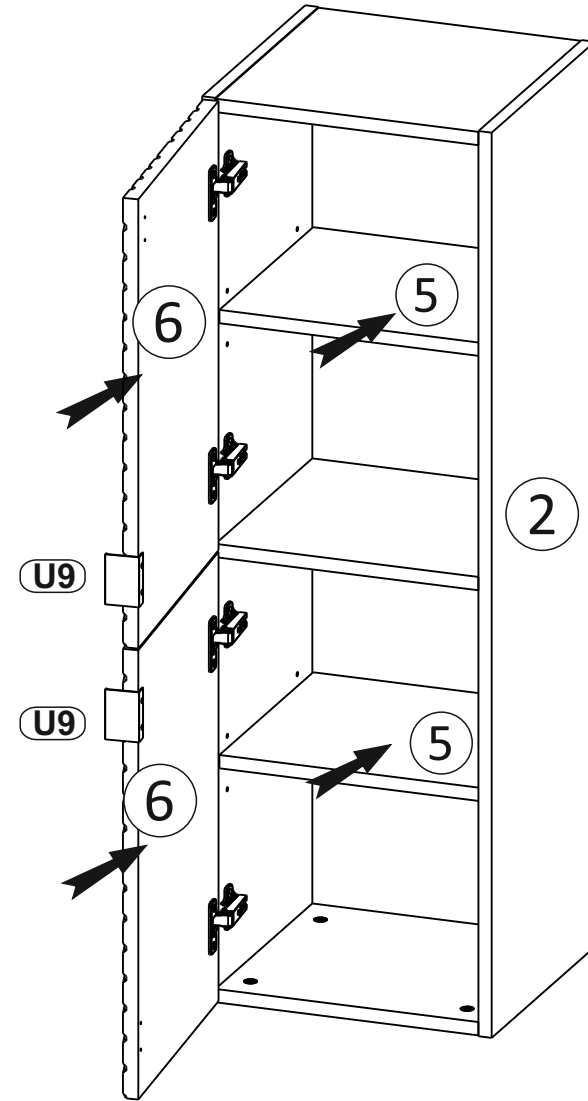
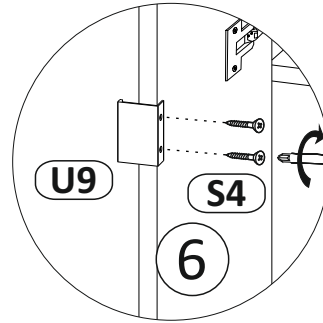
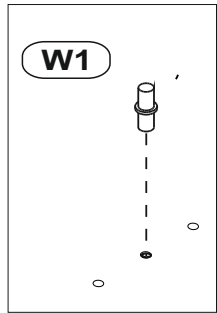
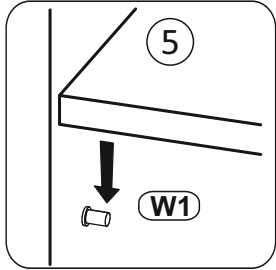
6



Fixings provided are only suitable for brick wall. Please source suitable wall plugs for plasterboard walls



7



Montage- und Pflegehinweise:

Instructions for mounting and use:

Instrukcja instalacji i konserwacji:

Instructions de montage et d'utilisation:

Istruzioni per montaggio e utilizzo:

Montage- en Onderhoud adviesen:

Návod na inštaláciu a údržbu:

Upute za montažu i održavanje:

Napotki za montažo in nego:

D

GB

PL

F

I

NL

SK

HR

SL

D

Montage- und Pflegehinweise:

Sehr geehrter Kunde,
wir gratulieren Ihnen zum Kauf unserer Badmöbel, die bei sachgemäßer Behandlung lange Freude bereiten werden.
Bitte beachten Sie folgendes:

- Verpackungsmaterial und Kleinteile außerhalb der Reichweite von Kindern aufbewahren.
- Möbel und Spiegel nur feucht wischen und nur milde Reinigungsmittel verwenden.
- Beachten Sie die Hinweise bei Microfasertüchern. Ungeeignete Microfasertücher können die Fronten stark beschädigen.
- Keine alkoholhaltigen, scheuernden oder scharfen Reinigungsmittel (Glasreiniger) einsetzen.
- Das Möbel immer trocken nachwischen, um eine Beschädigung des Materials (Aufquellen) oder der Spiegelbeschichtung (Blindflecken) durch stehendes Wasser zu verhindern.
- Benutzen Sie keine Dampfreiniger. Dies führt zu Quellungen und zerstört die Möbel.
- Alle Anschlußbereiche der Abdeckplatten zu anderen Schränken und Wandflächen, sowie zum Waschbecken, sind mit Silikon oder anderer geeigneter Dichtungsmasse zu versiegeln.
- Schützen Sie Ihre Möbel im Wannen/Duschbereich mit einer Duschabtrennung. Schäden, die durch übermäßige Nassbehandlung entstehen, sind von der Gewährleistung ausgenommen.
- Die Badmöbel sind für ein normales Badezimmerklima geeignet. Kurzfristige Luftfeuchtigkeit von 90 % mit eingeschlossen (kein Saunabetrieb).
- **Schäden, die durch übermäßigen Kontakt des Möbelstücks mit Wasser entstehen, werden nicht garantiert.**

GB

Instructions for mounting and use:

Dear customer,
Congratulations on your purchase of our bathroom furniture, designed to provide you with long-lasting satisfaction.
To ensure this, please follow our instructions for cleaning and maintenance.

- Keep packaging materials and small parts out of children's reach.
- Polish the furniture and mirrors with a damp cloth using only mild detergents.
- Adhere to the instructions for using microfiber cloths; unsuitable ones can cause severe damage to surfaces.
- Avoid using alcoholic, abrasive, or aggressive cleaning agents (including glass detergents).
- Always wipe the furniture with a dry cloth to prevent material swelling and to avoid water stains on the mirror surface.
- Do not use a steam cleaner, as it can cause wood swelling and damage the furniture.
- Seal all fittings of the basin plate that come into contact with other cupboards, walls, or the base itself with silicone or appropriate sealing materials.
- Protect your furniture from contact with showers or tubs by using a shower partition.
- Please note that we cannot accept complaints regarding damages caused by water or humidity beyond normal bathroom conditions, including short-term air humidity of up to 90% (excluding saunas).
- Thank you for choosing our product. Should you have any further questions or concerns, please do not hesitate to contact us.

PL

Instrukcja instalacji i konserwacji:

Szanowny Kliencie,
gratulujemy zakupu mebli łazienkowych naszej produkcji. Aby długo i w pełni mogli być Państwo usatysfakcjonowani z ich zakupu, prosimy o przestrzeganie poniższych wskazówek:

- Przechowuj opakowanie i drobne elementy w miejscu niedostępnym dla dzieci.
- Powierzchnie mebli i luster należy czyścić lekko wilgotną ściereką używając łagodnych środków do pielęgnacji.
- Należy zapoznać się ze wskazówkami znajdującymi się na opakowaniach ścierek do pielęgnacji powierzchni z mikrowłókien. Niewłaściwe ściereki mogą w znacznym stopniu uszkodzić powierzchnię frontów.
- Należy unikać środków do szorowania, zarówno o silnym działaniu, jak i zawierających alkohol.
- Aby usunąć resztki wody z powierzchni mebla oraz smugi pozostałe po wilgotnej ścierece, należy całą jego powierzchnię przetrzeć szmatką na sucho.
- Prosimy nie używać maszyn do czyszczenia za pomocą pary. Powoduje to powstawanie pęcherzy i prowadzi do uszkodzenia mebla.
- Połączenia umywalki z szafką lub blatem oraz przestrzeń pomiędzy ścianą a umywalką muszą być wypełnione silikonem (lub innym środkiem uszczelniającym).
- Meble znajdujące się w pobliżu wanny lub prysznicza powinny być oddzielone od nich zasłoną lub parawanem. Szkody powstałe w wyniku nadmiernego kontaktu mebla z wodą nie podlegają gwarancji.
- Nasze meble łazienkowe spełniają przewidziane dla nich normy użytkowania w pomieszczeniach mieszkalnych, tj. krótki kontakt z powietrzem o wilgotności 90 %. Nie nadają się do wyposażenia sauny.
- **Szkody powstałe w wyniku nadmiernego kontaktu mebla z wodą nie podlegają gwarancji.**

F

Instructions de montage et d'utilisation :

Chère cliente, Cher client,

Félicitations pour l'achat du meuble de salle de bains, qui vous satisfera pleinement, tant que nos instructions de nettoyage et d'entretien seront respectées:

- Gardez les matériaux d'emballage et les petites pièces hors de portée des enfants.
- Veuillez polir le meuble et le miroir avec un chiffon humide, utilisez uniquement des détergents doux.
- Observer les instructions des chiffons de microfibre. Les chiffons de microfibre inappropriés peuvent endommager les fronts gravement.
- N'utilisez aucun produit abrasif ou à base d'alcool, des détergents puissants (tels les nettoyeurs pour vitres).
- En cas de stagnation de l'eau, veuillez toujours essuyer le meuble et le miroir avec un chiffon sec pour éviter tout dommage (gonflement sur la surface, tâches aveugles sur le miroir).
- Ne pas utiliser du nettoyeur à vapeur. L'usage d'un nettoyeur à vapeur fait gonfler le bois et détruit les meubles. Tous les raccords entre et sur le plan de travail, le mur, d'autres armoires ou le lavabo doivent être réalisés en silicone ou dans d'autres matériaux d'étanchéité appropriés.
- Prévoyez une certaine distance entre vos meubles et l'espace douche ou la baignoire.
- Nous n'accepterons aucune réclamation relative à des dommages inhabituels causés par l'eau ou l'humidité.
- Nos meubles sont destinés à être installés dans une salle de bains, dont le taux d'humidité dans l'air peut être de 90% pendant un court instant (ne pas créer un environnement sauna).
- **Les dommages résultant d'un contact excessif des meubles avec l'eau ne sont pas couverts par la garantie.**

I

Istruzioni per montaggio e utilizzo:

Caro cliente,

Congratulazioni per l'acquisto dei nostri mobili per bagno, che le daranno duratura soddisfazione, se seguirà le nostre istruzioni per pulizia e manutenzione:

- Il materiale di imballo e i piccoli pezzi dovrebbero essere sistemati in posti al di fuori della portata dei bambini.
- Lucidate mobile e specchio con un panno umido, usando solo detergenti delicati.
- Fate attenzione alle istruzioni dei panni in microfibra. Panni in microfibra inadatti possono causare seri danni alle ante.
- Non usate prodotti a base d'alcool, abrasivi o aggressivi (detergenti per vetri).
- Asciugate sempre il mobile con un panno asciutto per evitare danni al materiale (rigonfiamento) o alla superficie dello specchio (macchie scure) a causa di residui di acqua.
- Non usate un pulitore a vapore. L'utilizzo di pulitori a vapore porta al rigonfiamento del legno e rovina il mobile.
- Tutti i collegamenti del lavabo in contatto con altri mobili e il muro o il piano stesso devono essere sigillati con silicone o altri prodotti sigillanti adatti.
- Proteggete il vostro mobile – se in contatto con doccia o vasca – con un separatore. Non accetteremo alcun reclamo riguardo danni causati da effetti straordinari di acqua e umidità.
- I nostri mobili da bagno sono concepiti per un uso nel bagno in condizioni regolari, inclusi brevi momenti di umidità dell'aria del 90% (non creare un ambiente sauna).
- **I danni causati dall'eccessivo contatto del mobile con l'acqua non sono coperti da garanzia.**

NL

Montage- en Onderhoud advies:

Wij feliciteren u met de aankoop van ons badkamermeubel welke U, bij goed onderhoud, vele jaren van gebruiksplezier zal bieden. Gelieve volgende tips in acht te nemen:

- Bewaar het verpakkingsmateriaal en kleine onderdelen buiten het bereik van kinderen.
- Het meubel en spiegel enkel met vochtige doek en milde reinigingsmiddelen schoonmaken.
- Bij gebruik van micro-vezel doeken gelieve de gebruiksaanwijzing te respecteren. Onooglijk gebruik kan tot sterke beschadiging van de fronten leiden.
- Geen alcoholhoudende of schurende of agressieve schoonmaakmiddelen (glasreinigers) gebruiken.
- Het meubel altijd droog napoetsen om beschadiging door opzwellen van het materiaal of aantasting van de spiegellaagveroorzaakt door vocht/staand water te vermijden.
- Geen stoom/damp reinigers gebruiken. Dit leidt tot mogelijke opzwellen en beschadigt het meubel.
- Alle naden tussen de meubelen en/of wastafel en afdekplaten moeten met een daarvoor geschikt afdichtmiddel afgewerkt worden.
- Bescherm Uw meubel voor spatwater door middel van een douche afscheiding. Schade door overmatig vocht en water wordt niet aanvaard.
- De badmeubelen zijn geschikt voor een normaal badkamerklimaat. Kortstondige vochtigheidsgraad van 90% inbegrepen. (Geen sauna omgeving).
- **Schade veroorzaakt door overmatig contact van het meubel met water valt niet onder de garantie.**

SK

Návod na inštaláciu a údržbu:

Vážení zákazníci,

blahoželáme k nákupu kúpeľného nábytku našej výroby. Aby ste mohli byť dlho a plne spokojní s jeho nákupom, prosíme dodržiavať nižšie uvedené pokyny:

- Obalový materiál a malé diely uložte mimo dosah detí.
- Povrch nábytku a zrkadiel je nutné čistiť mierne vlhkou utierkou s použitím jemných ošetrojúcich prípravkov.
- Je nutné sa zoznámiť s pokynmi nachádzajúcimi sa na baleniach utierok z mikrovlákna pre ošetrovanie povrchov. Nevhodné utierky môžu v značnej miere poškodiť čelné povrchy.
- Nesmie sa používať drsné prostriedky - ani so silným pôsobením, ani tie, ktoré obsahujú alkohol.
- Stopy po vode a tie, ktoré zostali po vlhkej utierke odstránime z povrchu nábytku tak, že celý jeho povrch pretrieme utierkou na sucho.
- Prosíme nepoužívať čistiace stroje pomocou pary. Spôsobuje to vznik vzdušných bublín a poškodzuje nábytok.
- Spojenia umývadla so skrinkou alebo doskou a priestor medzi stenou a umývadlom musia byť vyplnené silikónom (alebo iným tesniacim prostriedkom).
- Nábytok nachádzajúci sa v blízkosti vane alebo sprchy musí byť od nich oddelený záclonou alebo paravánom. Na škody, ktoré by vznikli v dôsledku nadmerného kontaktu nábytku s vodou sa nevzťahuje záruka.
- Naš kúpeľový nábytok spĺňa pre neho stanovené normy používania v bytových priestoroch, t.j. krátky kontakt so vzduchom 90 % vlhkým. Nie je vhodný pre vybavenie sauny.
- **Na poškodenie spôsobené nadmerným kontaktom nábytku s vodou sa záruka nevzťahuje.**

HR

Montaža i način održavanja:

Poštovani,

želimo Vam čestitati na kupnji kupaonskog namještaja s kojim ćete pri pravilnim rukovanjem biti dugoročno zadovoljni.

Molimo obratite pažnju na sljedeće:

- Ambalažu i sitne dijelove držite izvan dohvata djece
- Namještaj i ogledalo čistite samo vlažnom krpom i samo s blagim deterdžentom.
- Molimo pročitajte obavijesti na krpi od mikrovlakana. Neprikladna krpa od mikrovlakana može oštetiti prednje dijelove ormara.
- Molimo nemojte koristiti alkoholna sredstva za čišćenje, abrazivna sredstva ili jake deterdžente (sredstva za čišćenje stakla)
- Namještaj uvijek prebrišite kako bi se spriječilo oštećenje materijala (naticanje) ili sloj ogledala (slijepe pjege) prilikom stajanja vode na ogledalu.
- Nemojte koristiti parni čistač. To dovodi do bubrenja i uništenja namještaja.
- Sve spojeve pokrovnih ploča prema drugim ormarima i zidovima kao i prema umivaoniku treba zaštititi silikonom.
- Zaštite Vaš namještaj sa pregradom u prostorima s kadmom / tušem. Oštećenja koja nastnu prekomjernim vlaženjem isključeni su iz jamstva.
- Namještaj je namjenjen za kupaonice s normalnom kupaonskom klimom. Kratkotrajna vlažnost zraka od 90% je uključena (bez saune)
- **A bútor vízzel való túlzott érintkezése által okozott károokra a garancia nem terjed ki.**

SL

Napotki za montažo in nego

Spoštovani kupec,

Čestitamo vam ob nakupu našega kopalniškega pohištva, ki vas bo ob ustrezni uporabi dolgo razveseljevalo. Prosimo, upoštevajte naslednje napotke:

- Embalažo in majhne delce hranite izven dosega otrok.
- Pohištvo in ogledala obrišite le z vlažno krpo in uporabljajte samo blaga čistilna sredstva.
- Upoštevajte navodila pri krpah iz mikrovlakn. Neprimerne krpe iz mikrovlakn lahko močno poškodujejo ličnice omar.
- Čistilnih sredstev ki vsebujejo alkohol, grobe delce ali so jedka (čistila za steklo) ne smete uporabljati
- Pohištvo vedno obrišite do suhega, da preprečite poškodbe na materialu (odstopanje) ali poškodbe na premazu ogledala (madeži) zaradi stoeče vode.
- Ne uporabljajte parnega čistilca. To vodi k poškodbam in uniči pohištvo.
- Vse stične površine pokrovnih plošč k drugim omaram, stenam in umivalnikom je potrebno zatesniti s silikonom ali drugim primernim tesnilnim materialom.
- Zavarujte pohištvo v bližini kopalnih kadi in tušev s pregrado. Poškodbe, ki bi nastale zaradi prekomerne izpostavljenosti vlagi, so iz garancijskih pogojev izvzete.
- Kopalniško pohištvo je primerno za normalno uporabo v kopalniški klimi. Pri tem je upoštevana kratkoročna 90% vlaga (savna je iz tega pogoja izvzeta).
- **Garancija ne krije poškodb, ki nastanejo zaradi prekomernega stika pohištva z vodo.**

PL - UWAGA!

Nasze powierzchnie o wysokim połysku są fabrycznie ochronione specjalną folią ochronną. Prosimy pozostawić ją na meblach do momentu zmontowania i usunięcia kurzu. Po usunięciu folii ochronnej pozostawić folię połyskową przez 12 godzin w pomieszczeniu do stwardnienia.

EN - ATTENTION!

Our high gloss surfaces have a protective foil when delivered. Please leave this foil on the furniture until it is completely assembled and all dust has been removed. Expose the high gloss foil to the room air for 12 hours to allow it to harden after removing the protective foil.

DE - HINWEIS!

Unsere Hochglanzoberflächen sind bei der Auslieferung durch eine Schutzfolie geschützt. Belassen Sie diese auf dem Möbel, bis es vollständig montiert und von Staub befreit ist. Der Hochglanzfolie nach der Entfernung der Schutzfolie 12 Stunden Zeit zum Nachhärten an der Raum-Luft geben.

CZ - POZOR!

Naše povrchy s vysokým leskem jsou při dodání chráněny ochrannou fólií. Ponechte ji na nábytku, dokud nebude kompletně smontovaný a nebude z něho odstraněn prach. Po odstranění folie dejte nábytku 12 hodin čas na vytvrzení v pokojové teplotě.

SK - POZOR!

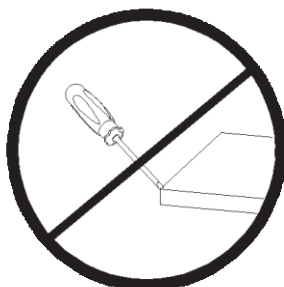
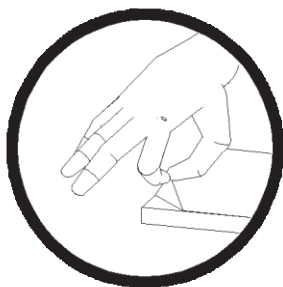
Naše vysoko lesklé povrchy sú chránené špeciálnou ochrannou fóliou. Prosím, nechajte ju na nábytku, kým nábytok nezmontujete a neodstránite prach. Po odstránení ochrannej fólie nechajte lesklý film 12 hodín v miestnosti vytvrdnúť.

HU - FIGYELEM!

Az általunk gyártott bútorok magas fényű felületei speciális védőfóliával gyárilag védettek. Kérjük a védő fóliát ne távolítsák el a bútor összeszereléséig, és a por szelést követő eltávolításáig. Avédőfólia eltávolítását követően tartsuk a bútort 12 órán át a fóliázott felületek megkeményedésére alkalmas környezetben.

HR - PAŽNJA!

Dijelovi namještaja u visokom sjaju imaju na sebi zaštitnu foliju prilikom isporuke. Molimo vas da tu foliju ostavite na namještaju dok nije u potpunosti montiran i dok nije odstranjena sva prašina u prostoru. Nakon uklanjanja zaštitne folije dijelove namještaja u visokom sjaju izložiti sobnom zraku 12 sati.



IMPORTANT SAFETY INFORMATION WALL MOUNTING FURNITURE SAFETY INFORMATION AND WARNING

ATTENTION: This article provides basic information for mounting your wall mounted floating furniture to a wall using a wall mount bracket.

- **WARNING!** There's a risk of damage to your furniture and wall and injury to person if you don't follow the assembly or installation instructions correctly. We're not liable for any damages or injury caused by mishandling or improper installation of the wall-mount bracket.
- **WARNING!** If you use substitute items other than the supplied screws, the furniture may fall and cause physical injury to someone or damage to the furniture and/or wall.
- **WARNING!** Do not attempt to mount furniture that is not sold as wall mounting furniture.
- We strongly recommend that a qualified professional install your furniture on the wall for product protection and safety reasons. Sufficient expertise is required to determine the strength of the wall for withstanding the furniture's weight.
- Check the wall-mount installation manual supplied with your furniture for information on how to properly mount your furniture. Product manuals are posted on our website at <https://meblefurniturerugs.com/pages/assembly>.
- We don't guarantee the use of third-party wall mount brackets or screws.
- Use the screws supplied with the wall-mount bracket when you attach the wall-mount bracket to the furniture.
- Any repairs or modifications done to the included wall mount bracket or any part of the wall mounted furniture are not recommended, and may cause an increased risk of damage to your furniture and wall, and potentially injury to person. Any repairs or modifications will void all warranty and technical support for this unit.

SAVE THIS SAFETY INFORMATION AND WARNING FOR FUTURE REFERENCE